

Последовательность установки автоматического порога на пассивную створку двери из системы профилей W62 SGO

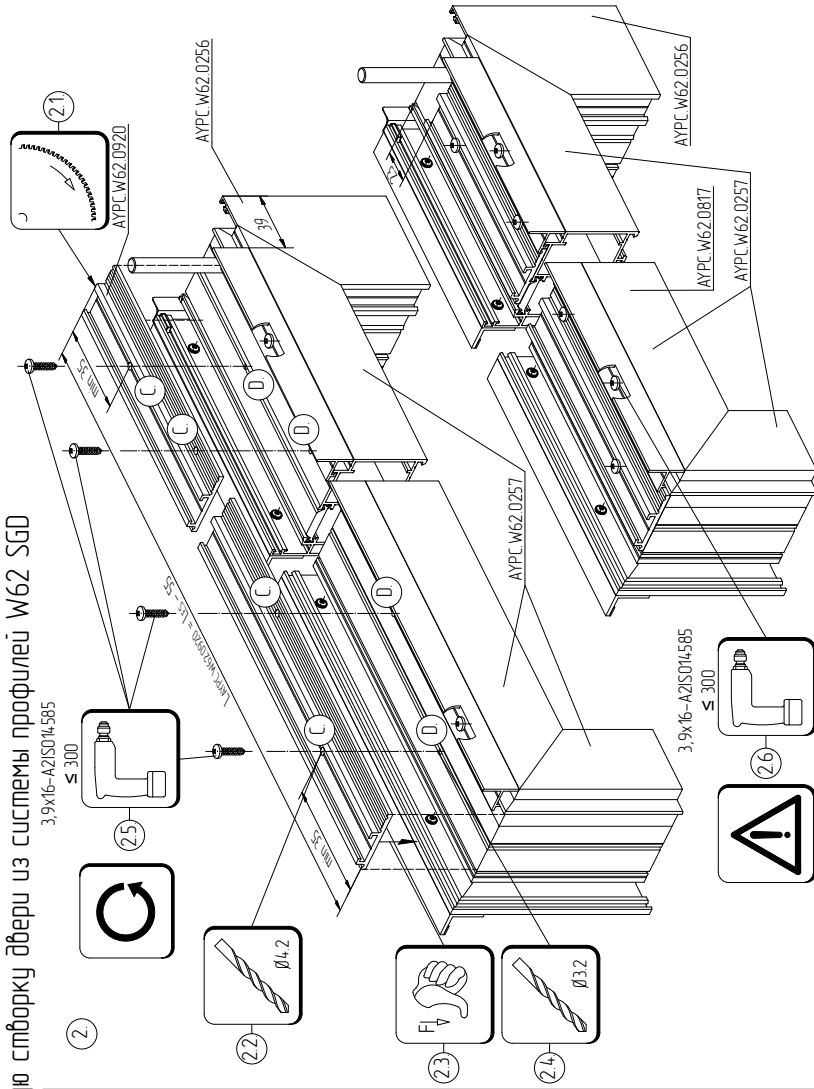
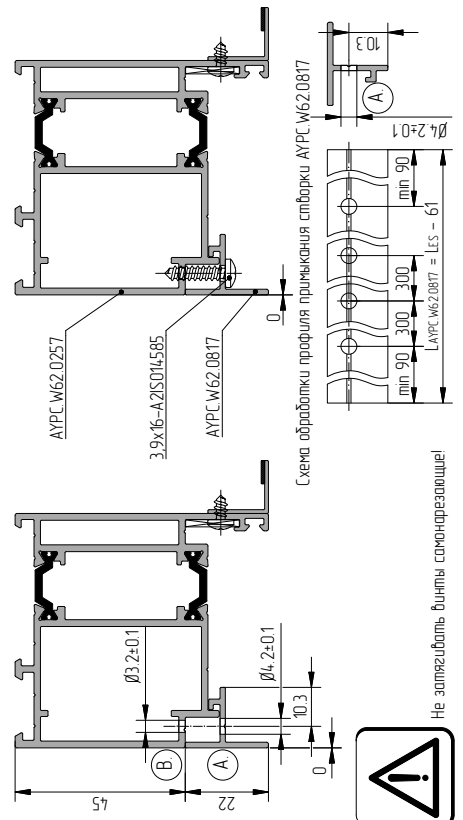
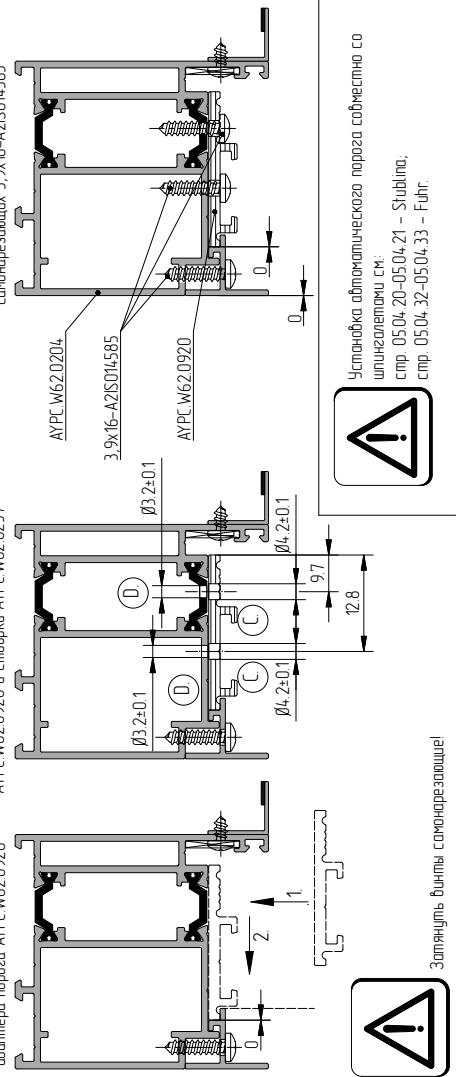


Схема обработки профиля приклеивания створки AYPC W62.0817 и створки AYPC W62.0257



При применении системы "опилочник" шток шпинделя отсутствует.

Схема установки адаптера порога AYPC W62.0920 при помощи винтов самонарезающих 3.9x16-AZISO14.585



Установка автоматического порога совместно со шпинделем см. стр. 05.04.20-05.04.21 – Stüblina; стр. 05.04.32-05.04.33 – Fabr.

Заполнить винты самонарезающие!