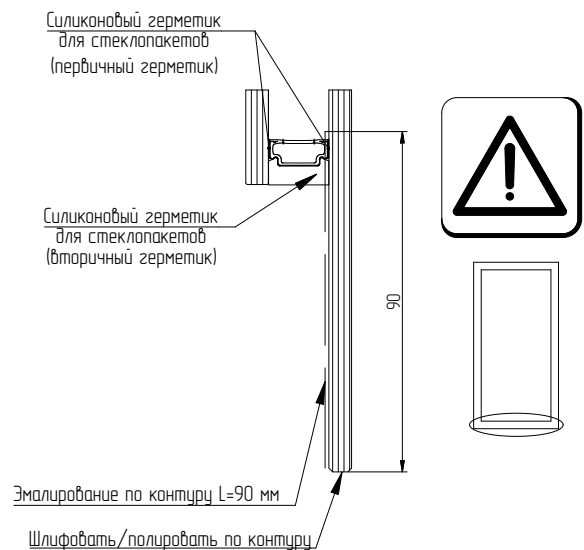
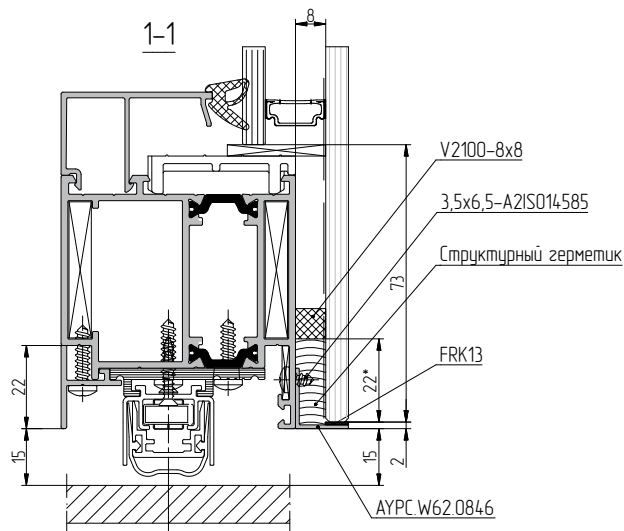


Производитель	Первичный герметик	Вторичный герметик	Структурный герметик	Праймер	Очиститель
Dow Corning	Полиизобутилен	DC 3362 DC 3362 HD	DC 993 DC 895	1200 OS Primer Primer C OS	R40
Sica	Полиизобутилен	Sicasil IG-25 Sicasil IG-25HM	Sicasil SG-20 Sicasil SG-500	Aktivator-100	Cleaner P Cleaner 205
General Electric	Полиизобутилен	IGS3763 IGS3703E	SSG4400 SSG4000E	-	-
KÖMMERLING	Полиизобутилен	GD 920	Ködiglaze S	-	-
Tremco	Полиизобутилен	-	SG 490 SG 499	-	-



Примечание:

* Размеры согласовать с производителем структурного герметика.

В связи с конструктивными особенностями каждого проекта рекомендуется заполнить и отправить "Контрольный перечень" по проекту производителю структурного герметика, а также проконсультироваться с техническими специалистами о правильном использовании продуктов для выполнения структурного остекления. Рекомендации будут основаны на испытаниях в техническом центре каждого производителя. На основании полученных результатов будут даны индивидуальные рекомендации для каждого проекта.