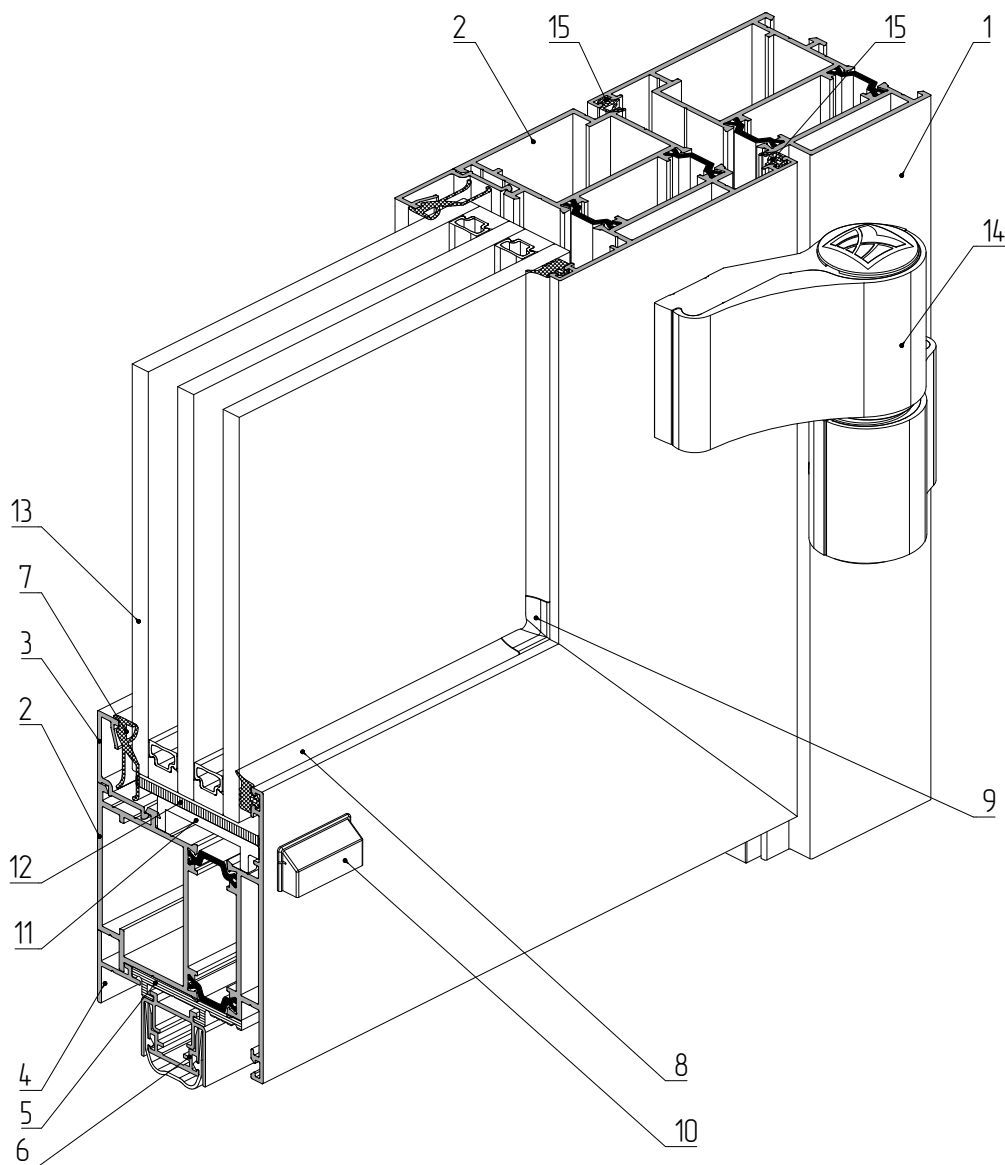


## Структура дверной серии W62 AT с автоматическим порогом



- 1 – профиль рамы АУРС.W62.0104
- 2 – профиль створки АУРС.W62.0204
- 3 – профиль штапика АУРС.С4.8.0602
- 4 – профиль притыкания створки АУРС.W62.0817
- 5 – адаптер порога FAPIM DA0581 АУРС.W62.0820
- 6 – профиль порога FAPIM DA0581
- 7 – уплотнитель резиновый FRK193
- 8 – уплотнитель резиновый FRK29-01

- 9 – уголок резиновый FRK170
- 10 – заглушка водоотвода АУРС.С4.8.0919М-01
- 11 – опорная подкладка АУРС.W62.0901М
- 12 – набор рихтовочных подкладок 100x44x1 (100x44x3)
- 13 – заполнение 40мм
- 14 – петля дверная 2АН67
- 15 – уплотнитель резиновый FRK198