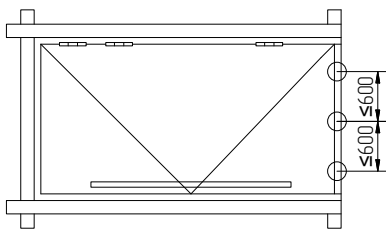
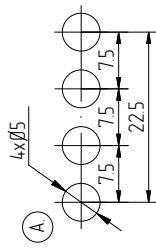


Обработка дренажных отверстий в профилях



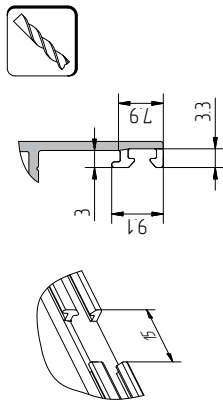
Не допускается изменение (уменьшение) размеров дренажных отверстий. Возможно нарушение работы дренажной системы.



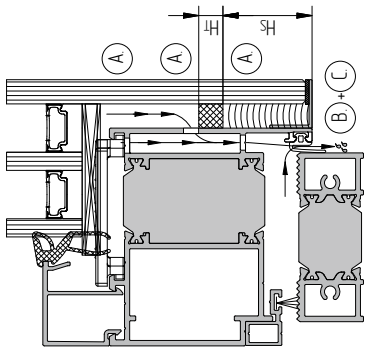
B



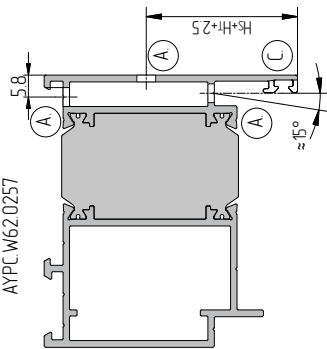
C



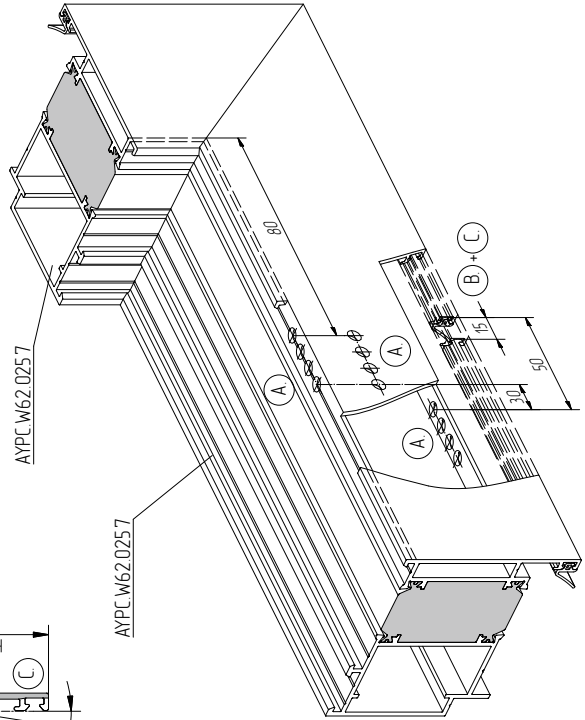
AYPC W62.0257



AYPC W62.0257



AYPC W62.0257



AYPC W62.0257