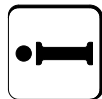
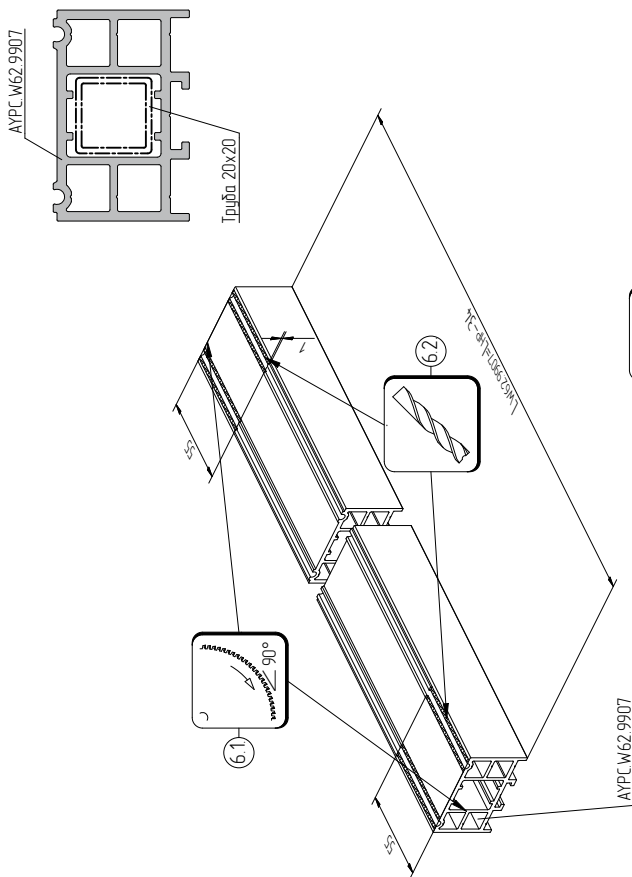


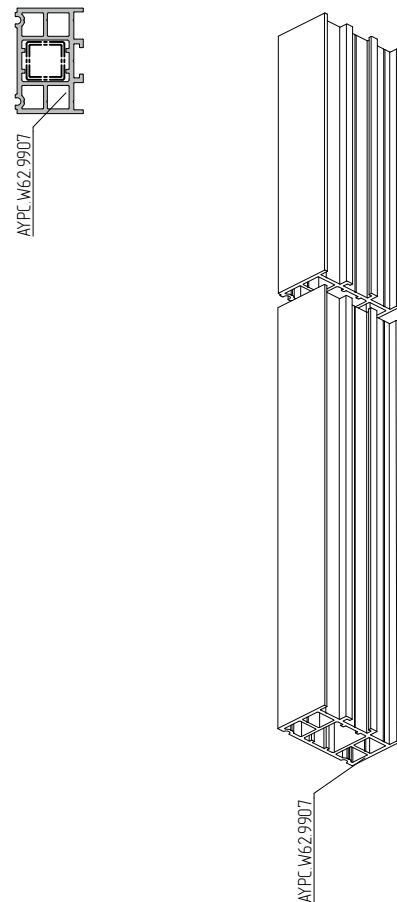
Последовательность сборки углового соединения №17, №25 рамы и порога

6

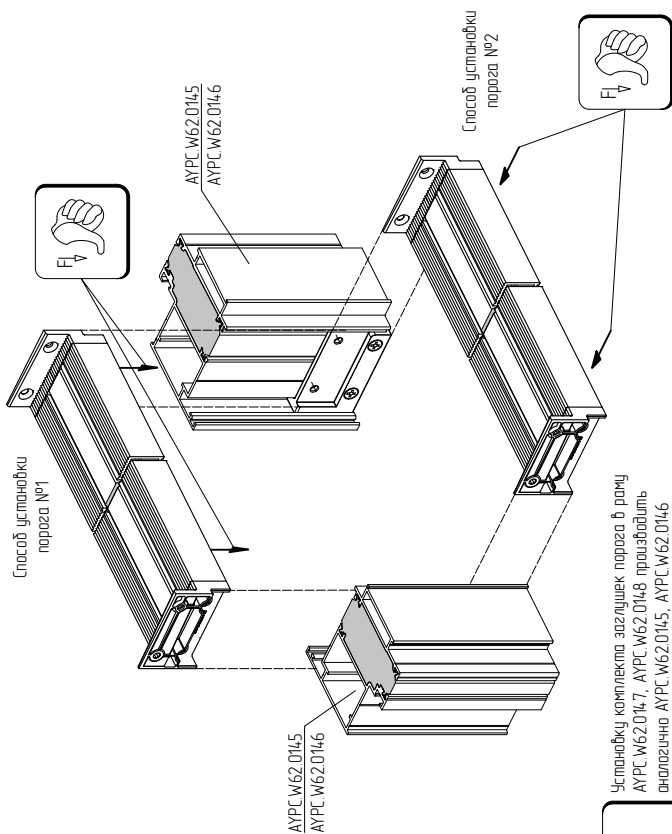


При необходимости произвести усиление прорези стальной квадратной 20x20

7



4

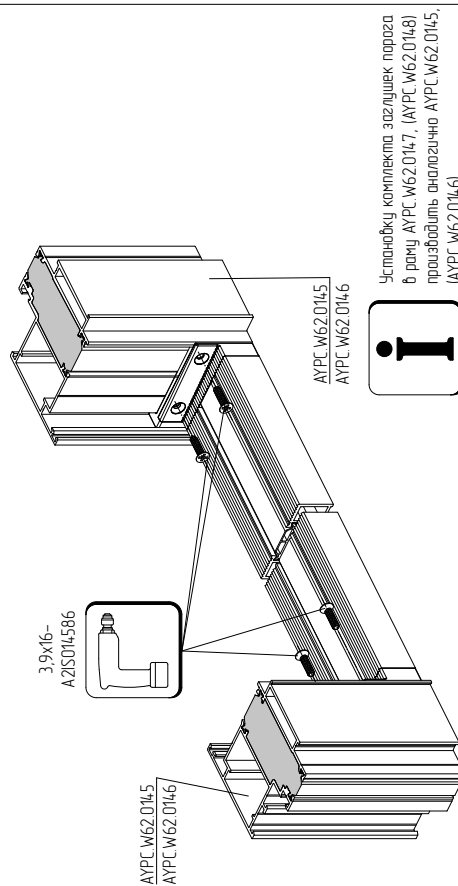


Установку комплекта заглушек порога в раму AYPC W62.0147, AYPC W62.0148, производить аналогично AYPC W62.0145, AYPC W62.0146



Способ установки порога №2

5



Установку комплекта заглушек порога в раму AYPC W62.0147, AYPC W62.0148) производить аналогично AYPC W62.0145, AYPC W62.0146