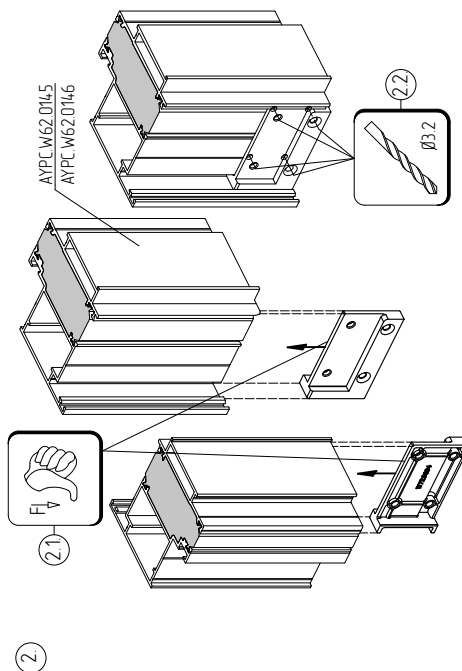
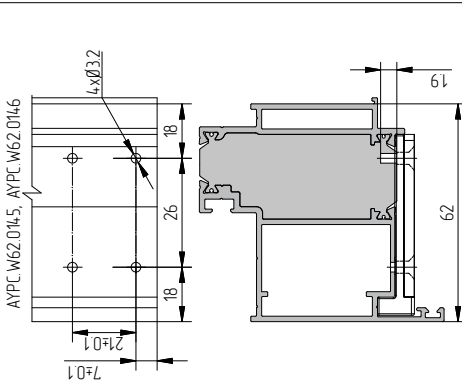
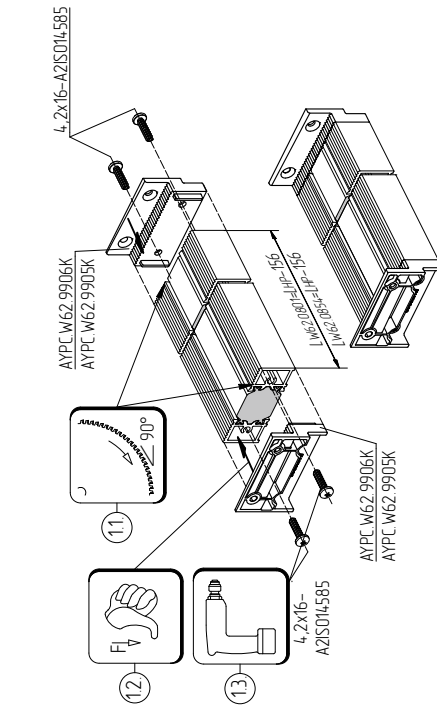
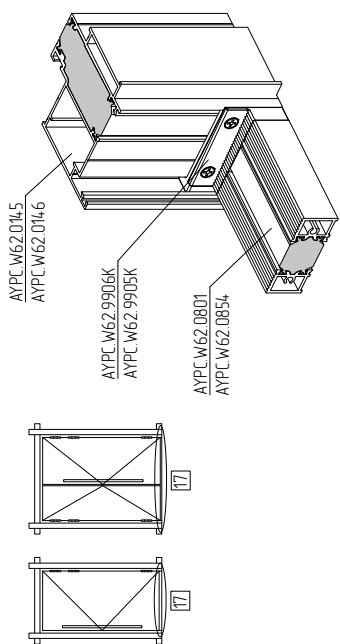
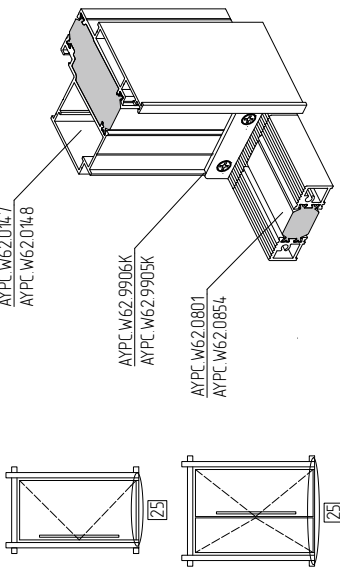


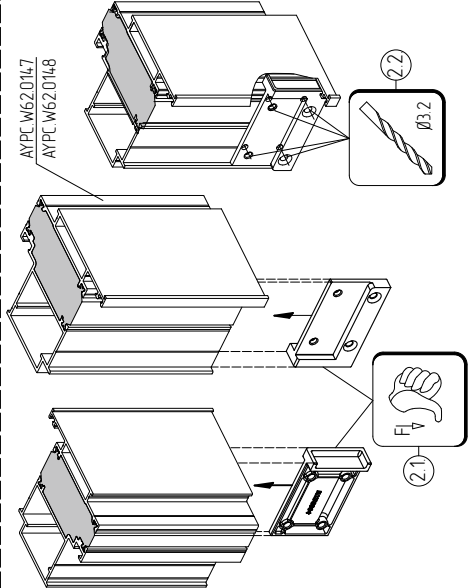
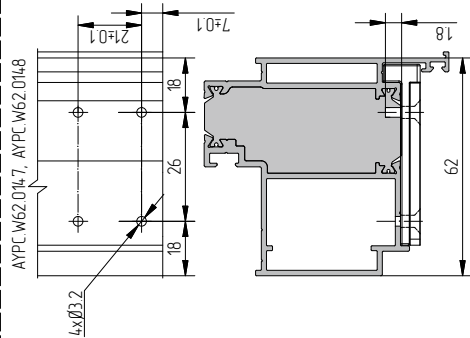
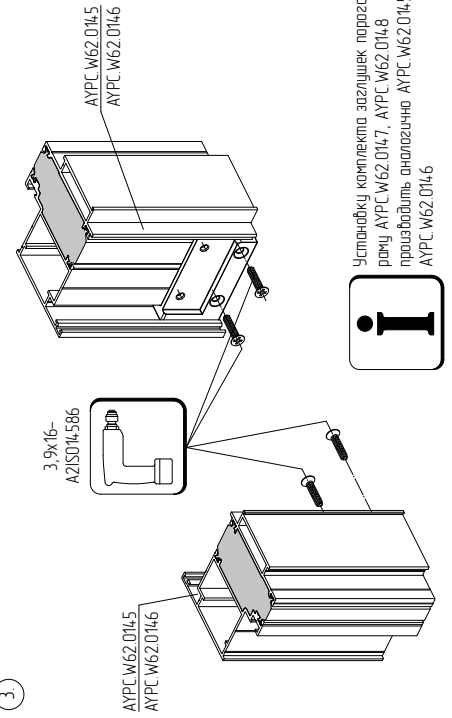
Последовательность сборки углового соединения №17, №25 рамы и порога

Арт. порога	Комплект заглушек порога устанавливаемый на раму	Комплект заглушек порога устанавливаемый на порог
AYPC W62.0801	AYPC W62.9904K	AYPC W62.9906K
AYPC W62.0854	AYPC W62.9904K	AYPC W62.9905K

1



3



Установку комплекта заглушек порога в раму AYPC W62.0147, AYPC W62.0148 производить аналогично AYPC W62.0145, AYPC W62.0146

