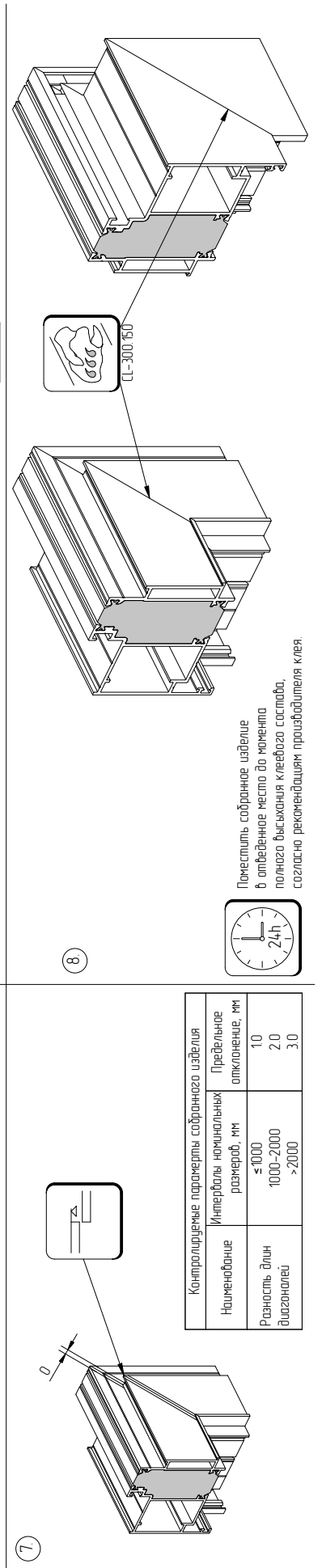
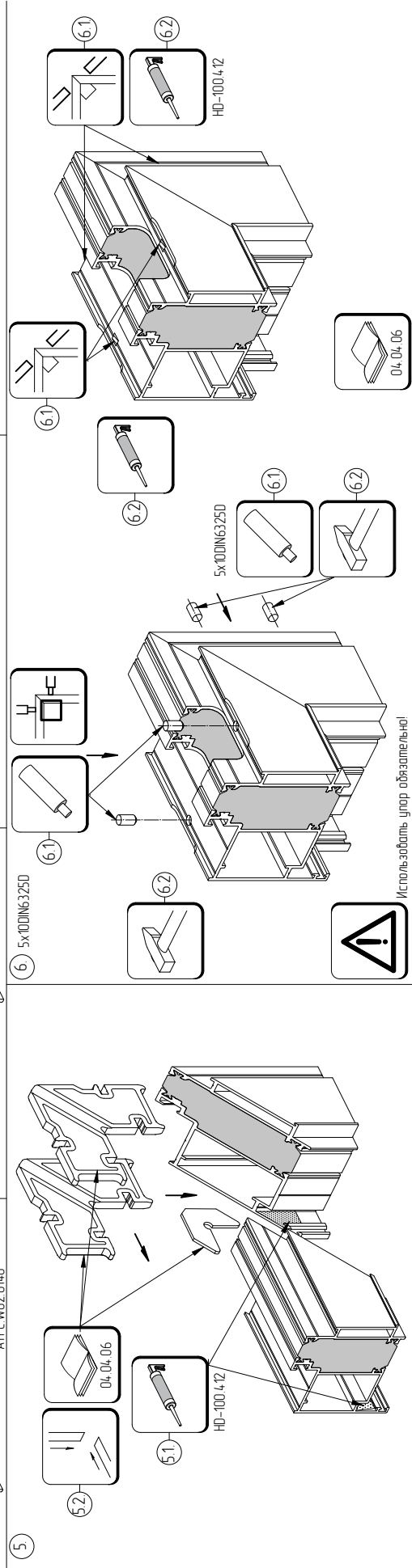
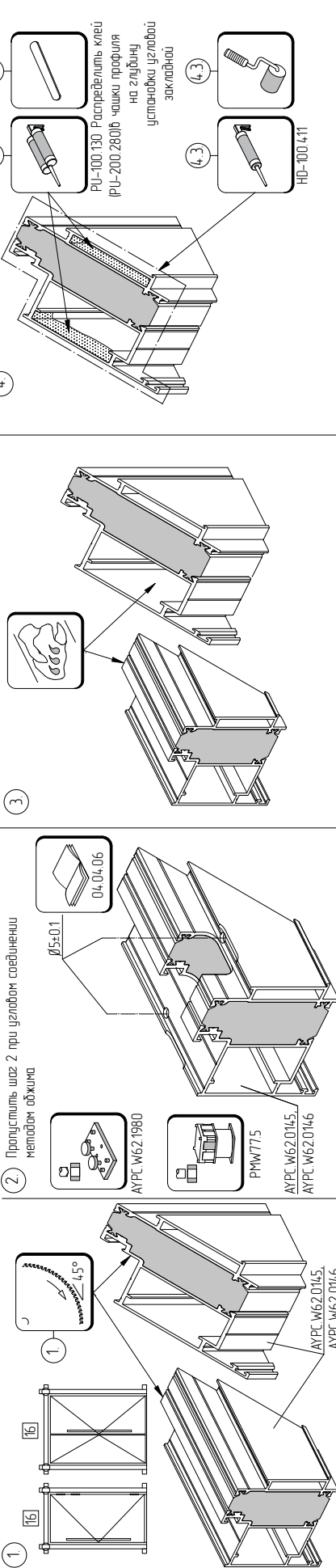


Последовательность сборки углового соединения №16 рам



Контролируемые параметры собранного изделия		
Наименование	Интервалы номинальных размеров, мм	Предельные отклонения, мм
Разность длин диагоналей	≤ 1000 1000-2000 > 2000	10 2.0 3.0