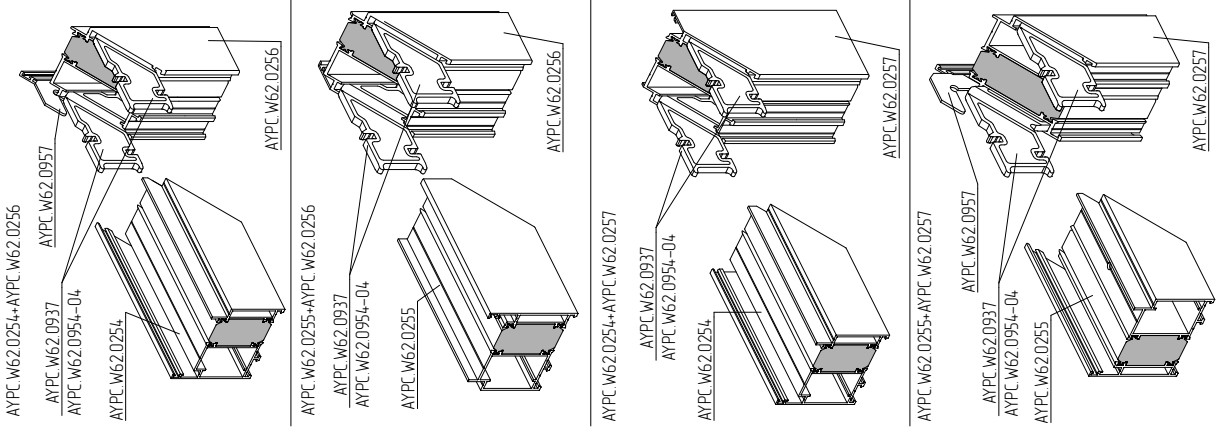
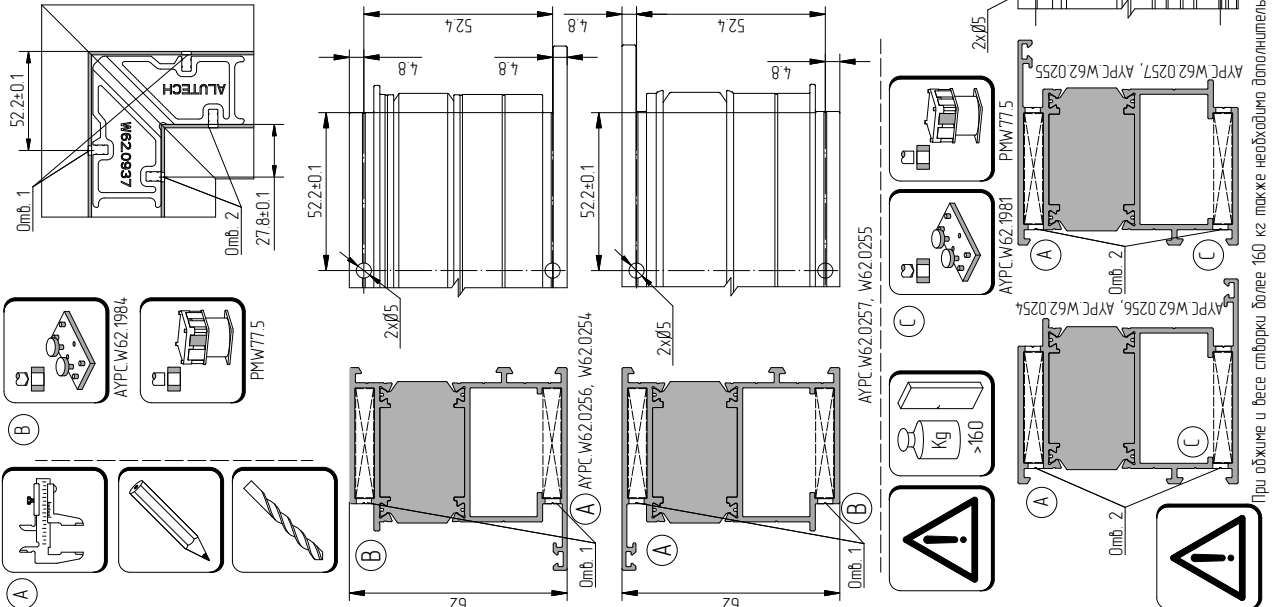


Угловое соединение профилей створок
АУРС.W62.0256, АУРС.W62.0257,
АУРС.W62.0254, АУРС.W62.0255



Обработка профиля для углового соединения
методом штифтования



Данные для углового соединения методом обжима

