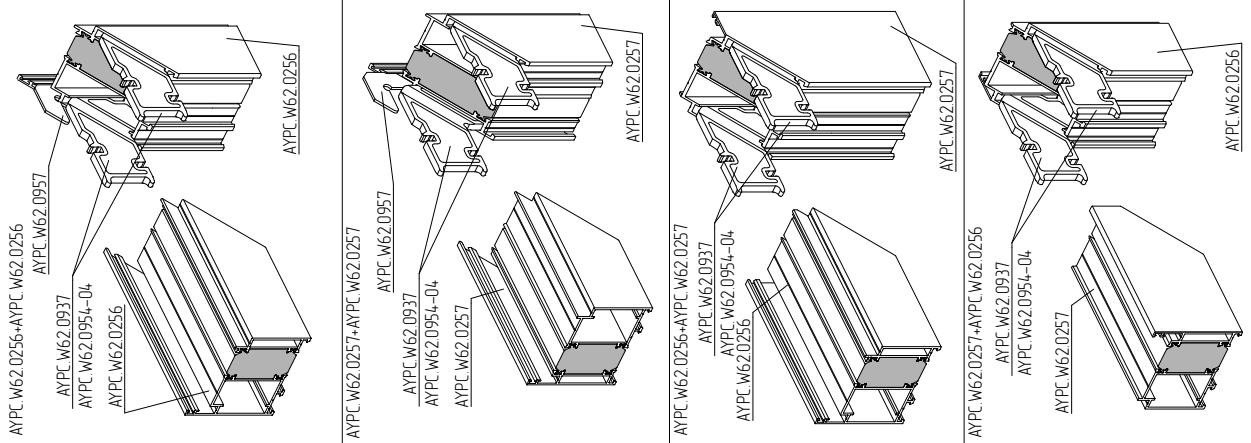
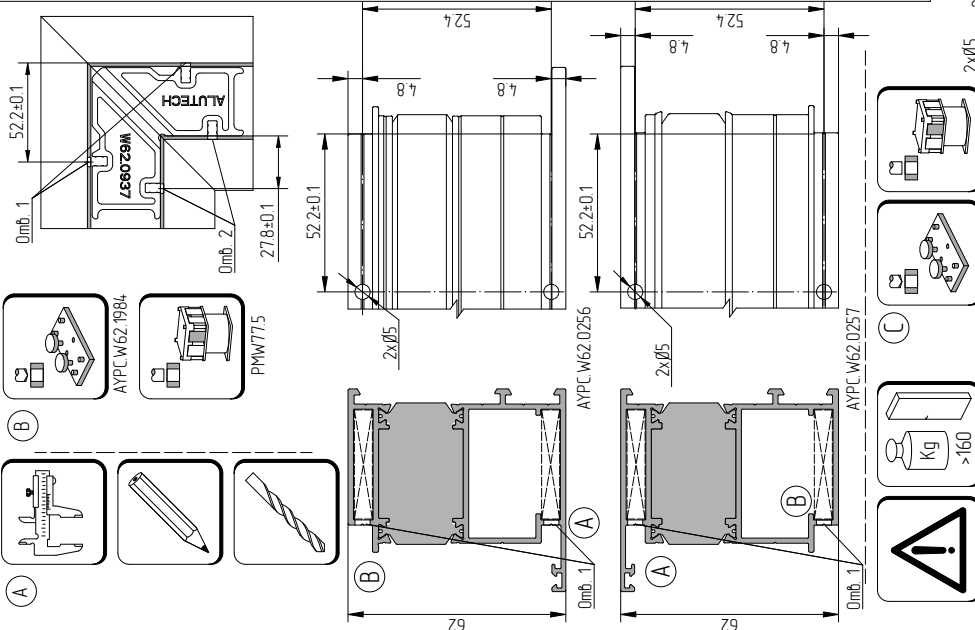


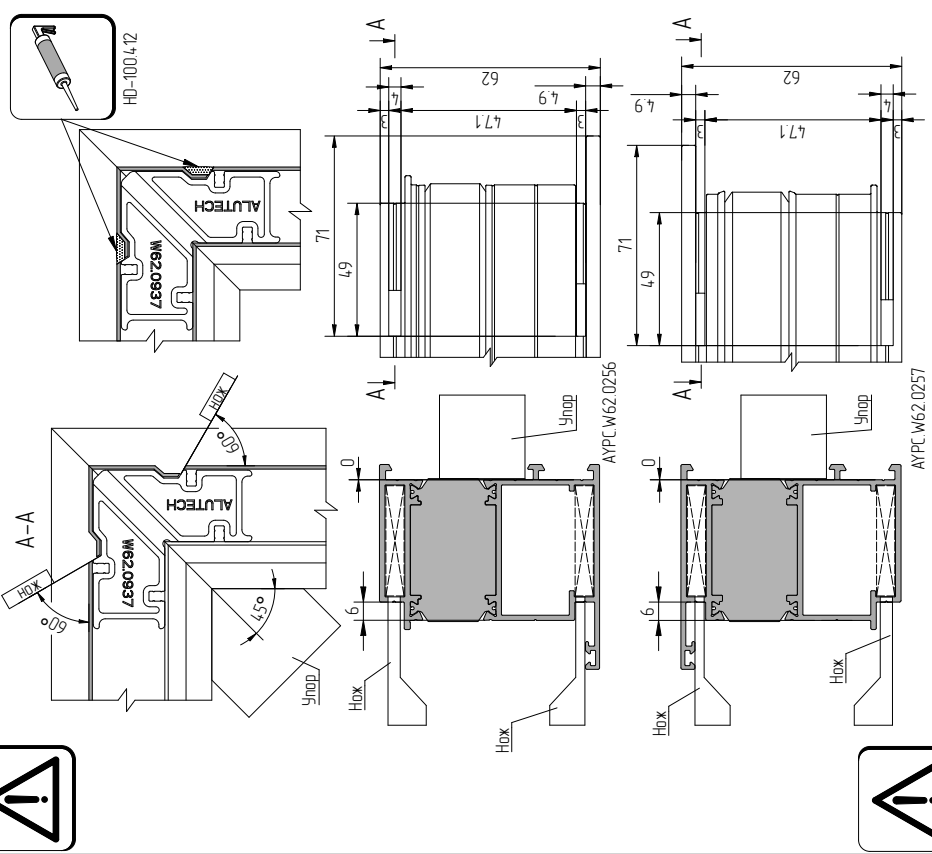
Угловое соединение профилей створок АУРС W62.0256, АУРС W62.0257



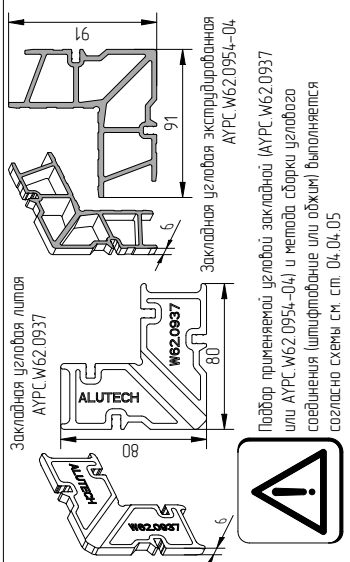
Обработка профиля для углового соединения методом штифтования



Данные для углового соединения методом обжима



Упор показан схематично и зависит от применяемого обработанного угла



Подбор применяемой угловой закладной (АУРС W62.0937 или АУРС W62.0954-04) и метода сборки углового соединения (штифтование или обжим) выполняется согласно схеме Ст. ст. 04.04.05