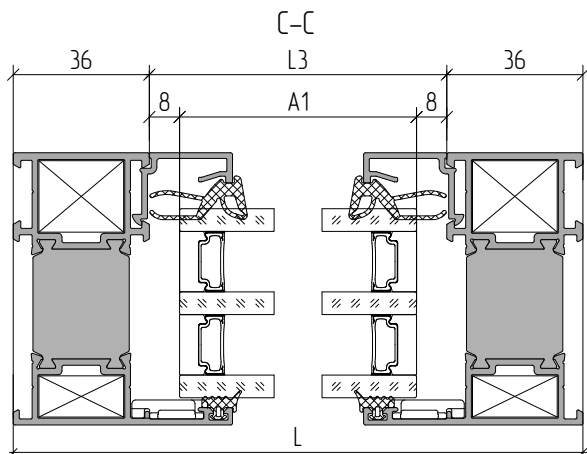


Пример расчета витража с однопольной дверью открыванием внутрь

Артикул	Эскиз	1...
Комплекующие изделия		
AYPC.C48.0909		2
AYPC.W62.0917		12
100x50x1(3)		12 (12)
AYPC.C48.0919M-01K		6
AYPC.W62.0999K		1
AYPC.W62.0937		8
AYPC.W62.0912		6
AYPC.W62.0953-01		2
AYPC.W62.0953-02		2
AYPC.W62.0953-06		2
AYPC.W62.0969-03		2
5x10DIN6325D		32
AYPC.W62.0913		6
AYPC.W62.0957		6
AYPC.W62.0973K-01		4
AYPC.W62.0951K-01		4
AYPC.W62.0916-01		4
AYPC.W62.9904K		1
AYPC.W62.9905K		1
3,9x13-A2ISO14585		L6/250
4,2x16-A2ISO14585		4
4,2x19-A2ISO14585		(L4+H4x2)x2/450
3,9x16-A2ISO14586		8
3,9x22-A2ISO14586		L7/250

Заполнение 40 мм	
A=L1-150, B2=H2-108	1
A=L1-150, B1=H4-H2-135.5	1
A1=L-88, B=H-H1-70	1



Артикул	Эскиз			1...
Профиль				
AYPC.W62.0102			L	1
			H	1
			H	1
AYPC.W62.0302			L2=L1-134	1
			L3=L-72	1
AYPC.W62.0855			L4=L-63	1
			H3=H1-13.5	1
			H3=H1-13.5	1
AYPC.W62.0205			L1=L-132	1
			H4=H1-57	2
AYPC.W62.0854			L5=L-160	1
AYPC.C48.0611			L6=L1-47	1
AYPC.C48.0618			L7=L1-76	1
AYPC.C48.0602			L8=L2	4
			L9=L3	2
			H5=H-H1-98	2
			H6=H3-H2-163.5	2
			H7=H2-138	2

Артикул	Эскиз		1...
Уплотнители			
PB048.0750-FP		L7+28x2	1
FRK198		H4x2	1
FRK211		L1x3+H4x2	1
FRK194		Ax4+(A1+B+B1+B2)x2	1
FRK29-01		Ax4+(A1+B+B1+B2)x2	1
FRK170			12
FRK212			1
FRK212-01			1
FRK213			2
FRK232			1
FRK233			1