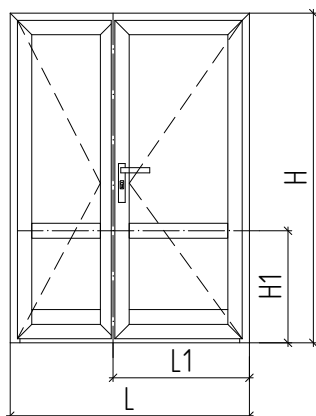


Пример расчета двупольной двери открыванием внутрь с цоколем



Артикул	Эскиз	1...
Комплекующие изделия		
AYPC.W62.0917		16
100x50x1(3)		16 (16)
AYPC.C48.0919M-01K		8
AYPC.W62.0999K		2
AYPC.W62.0937		20
AYPC.W62.0912		8
5x10DIN6325D		40
AYPC.W62.0913		8
AYPC.W62.0957		8
AYPC.W62.0973K-01		4
AYPC.W62.0951K-01		4
AYPC.W62.0916-01		4
AYPC.W62.0914		2
AYPC.W72.0986		2
AYPC.W62.0947		1
AYPC.W62.0948		1
AYPC.C48.0906		1
AYPC.C48.0907		2
AYPC.W62.0988K-01		1
2,9x9,5-A2ISO14586		4
3,9x13-A2ISO14585		(L9+L10)/250
3,9x16-A2ISO14585		4+(L6+L7)/250
3,9x38-A2ISO14585		(L6+L7+L13)/250
3,9x16-A2ISO14586		4+6

Заполнение 40 мм	
A=L2-150, B=H-H1-151	1
A=L2-150, B1=H1-161	1
A1=L3-150, B=H-H1-151	1
A1=L3-150, B1=H1-161	1



03.02, *03.04

Артикул	Эскиз		L	1...
Профиль				
AYPC.W62.0105			L	1
			H	1
			H	1
AYPC.W62.0205			L2=L1-415	1
			H2=H-57	3
			* L3=L-L1-415	1
AYPC.W62.0204			* H2=H-57	1
AYPC.W62.0242			L2=L1-415	1
			* L3=L-L1-415	1
AYPC.W62.0302			L4=L2-134	1
			L5=L3-134	1
AYPC.W62.0839			L6=L4	1
			L7=L5	1
AYPC.W62.0838			L8=L-138	1
AYPC.C48.0611			L9=L2-47	1
			L10=L3-25	1
AYPC.C48.0602			L11=L4	4
			L12=L5	4
			H3=H-H1-179	4
			H4=H1-189	4
AYPC.W62.9907			L13=L-20	1

Артикул	Эскиз		L	1...
Уплотнители				
FRK198			(H2+H)x2	1
FRK211			(L2+L3+H2)x2+L	1
FRK194			(A+A1+B+B1)x4	1
FRK29-01			(A+A1+B+B1)x4	1
FRK170				16
FRK212				2
FRK212-01				2
FRK213				2
FRK233				2
FRK233-01				2