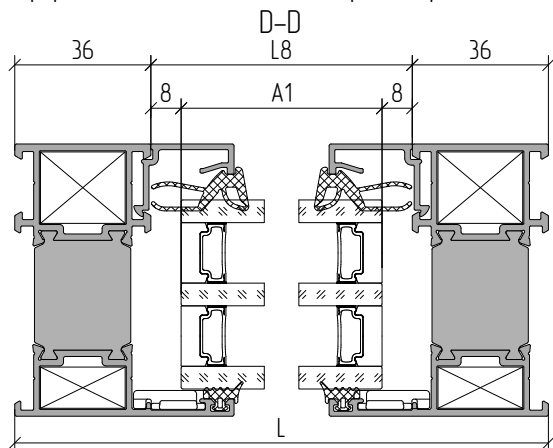


Пример расчета однопольной двери открыванием наружу



Артикул	Эскиз	1...
Комплектующие изделия		
AYPC.C4.8.0909		2
AYPC.W62.0917		12
100x50x13		12 (12)
AYPC.C4.8.0919M-01K		6
AYPC.W62.0999K		1
AYPC.W62.0937		12
AYPC.W62.0953-01		2
AYPC.W62.0953-02		2
AYPC.W62.0912		6
5x10DIN6325D		32
AYPC.W62.0913		6
AYPC.W62.0957		6
AYPC.W62.0973K-01		4
AYPC.W62.0951K-01		4
AYPC.W62.0916-01		4
AYPC.W72.0986		2
AYPC.W62.9904K		1
AYPC.W62.9906K		1
3,9x13-A2ISO14585		L6/250
3,9x38-A2ISO14585		L8/250
4,2x16-A2ISO14585		4
3,9x16-A2ISO14586		8+6
3,9x22-A2ISO14586		L5/250

Заполнение 40 мм	
A=L-250, B2=H2-118	1
A=L-250, B1=H1-H2-151	1
A1=L-88, B=H-H1-52	1

Артикул	Эскиз			1...
Профиль				
AYPC.W62.0104			H1	1
AYPC.W62.0102			H1	1
AYPC.W62.0205			L	1
			H4=H-H1	1
AYPC.W62.0204			* L1=L+44	1
			H3=H1-67	2
AYPC.W62.0302			L2=L-100	2
			L3=L2-134	1
AYPC.W62.0801			L4=L-128	1
AYPC.C4.8.0618			L5=L2-76	1
AYPC.C4.8.0611			L6=L2-3	1
AYPC.C4.8.0602			L7=L3	4
			L8=L-72	2
			H5=H-H1-80	2
			H6=H1-H2-179	2
AYPC.W62.9907			H7=H2-146	2
			L8=L-20	1

Артикул	Эскиз		1...
Уплотнители			
PB04.8.0750-FP		L5+28x2	1
FRK198		H3x2	1
FRK211		L2x3+H3x2	1
FRK194		(A+B2)x2+(A+B1)x2+ +(A1+B)x2	1
FRK29-01		(A+B2)x2+(A+B1)x2+ +(A1+B)x2	1
FRK170			12
FRK212			1
FRK212-01			1
FRK213			2
FRK232			1
FRK233-01			1



03.02, \*03.04