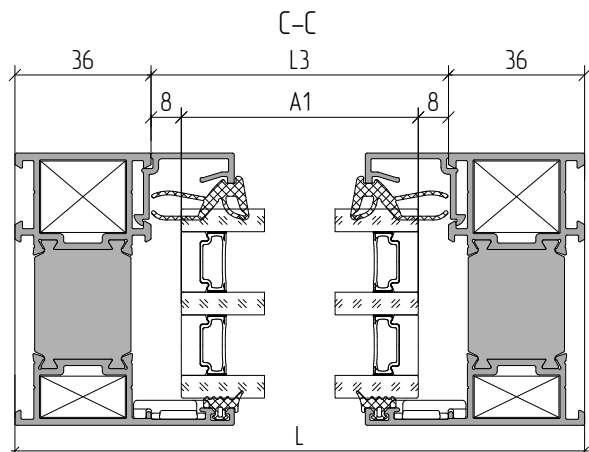


Пример расчета витража с однопольной дверью открыванием наружу

Артикул	Эскиз	1...
Комплекующие изделия		
AYPC C48.0909		2
AYPC W62.0917		12
100x50x13		12 (12)
AYPC C48.0919M-01K		6
AYPC W62.0999K		1
AYPC W62.0937		8
AYPC W62.0912		6
AYPC W62.0953-01		2
AYPC W62.0953-02		2
AYPC W62.0953-04		2
5x10DIN6325D		28
AYPC W62.0913		6
AYPC W62.0957		8
AYPC W62.0973K-01		4
AYPC W62.0951K-01		4
AYPC W62.0916-01		4
AYPC W62.9904K		1
AYPC W62.9906K		1
4,2x19-A2ISO14585		(L4+H4x2)/450
3,5x19-A2ISO14585		
3,9x13-A2ISO14585		L6/250
4,2x16-A2ISO14585		4
3,9x16-A2ISO14586		8
3,9x22-A2ISO14586		L7/250

Заполнение 40 мм	
A=L1-150; B2=H2-118	1
A=L1-150; B1=H4-H2-128	1
A1=L-88; B=H-H1-70	1



Артикул	Эскиз			1...
Профиль				
AYPC W62.0102			L	1
			H	1
			H	1
AYPC W62.0302			L2=L1-134	1
			L3=L-72	1
AYPC W62.0805			L4=L3	1
			H4=H1-18	1
			H4=H1-18	1
AYPC W62.0204			L1=L-126	2
			H3=H1-62	2
AYPC W62.0801			L5=L-154	1
AYPC C48.0611			L6=L1-3	1
AYPC C48.0618			L7=L1-76	1
AYPC C48.0602			L8=L2	4
			L9=L3	2
			H5=H-H1-98	2
			H6=H4-H2-156	2
			H7=H2-146	2

Артикул	Эскиз		1...
Уплотнители			
PB048.0750-FP		L7+28x2	1
FRK198		H3x2	1
FRK211		L1x3+H3x2	1
FRK194		Ax4+(A1+B+B1+B2)x2	1
FRK29-01		Ax4+(A1+B+B1+B2)x2	1
FRK170			12
FRK212			1
FRK212-01			1
FRK213			2
FRK232			1
FRK233-01			1