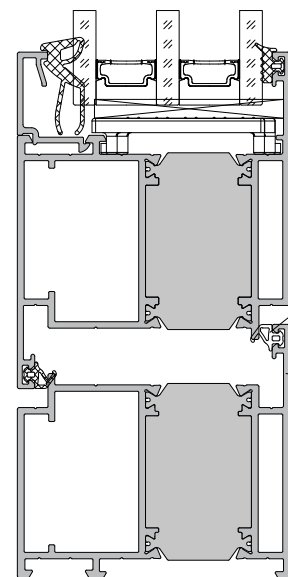
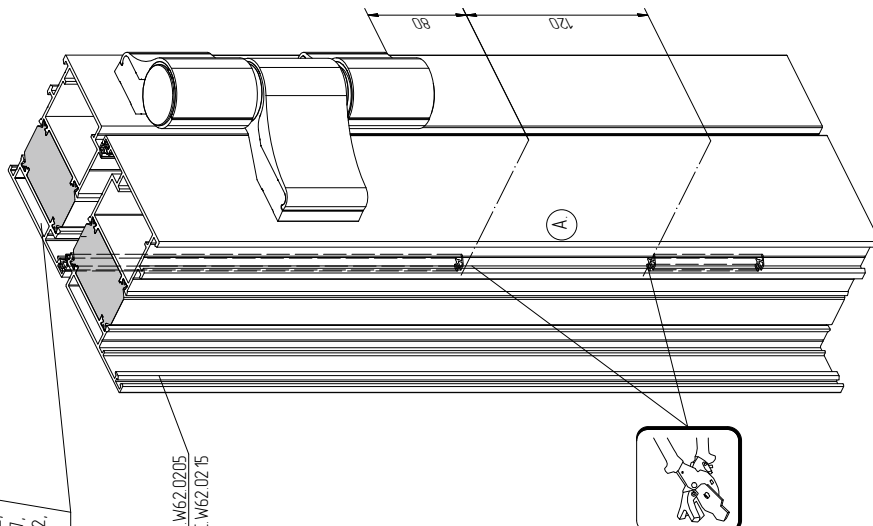


Обработка вентиляционных отверстий в профилях

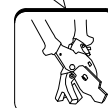
АУРС W62.0205, АУРС W62.0215



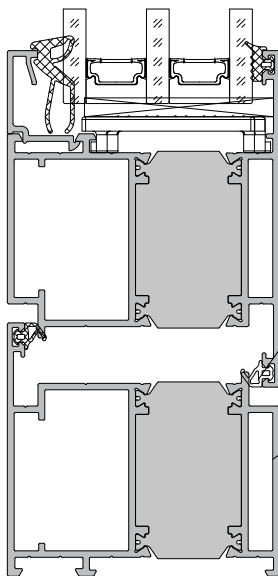
АУРС W62.0105, АУРС W62.0140,  
АУРС W62.0141, АУРС W62.0204,  
АУРС W62.0855 +  
(АУРС W62.0101, АУРС W62.0102,  
АУРС W62.0103, АУРС W62.0107,  
АУРС W62.0301, АУРС W62.0302,  
АУРС W62.0303)



АУРС W62.0205  
АУРС W62.0215

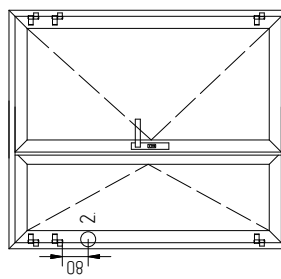
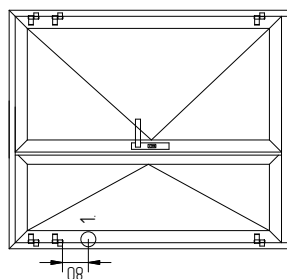
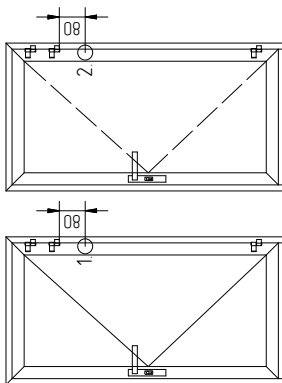
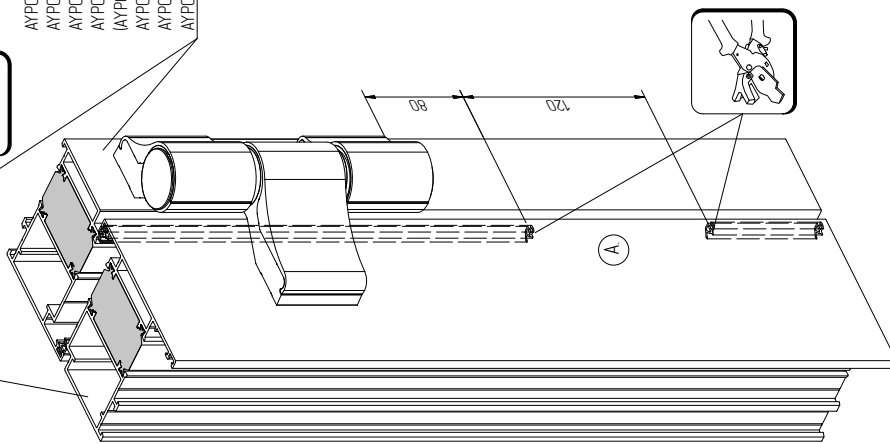


АУРС W62.0204, АУРС W62.0214



АУРС W62.0104, АУРС W62.0136,  
АУРС W62.0137, АУРС W62.0138,  
АУРС W62.0139, АУРС W62.0205  
АУРС W62.0803 +  
(АУРС W62.0101, АУРС W62.0102,  
АУРС W62.0103, АУРС W62.0107,  
АУРС W62.0301, АУРС W62.0302,  
АУРС W62.0303)

АУРС W62.0204  
АУРС W62.0214



Не допускается изменение (уменьшение) размеров вентиляционных отверстий! Возможно нарушение работы вентиляционной системы.

