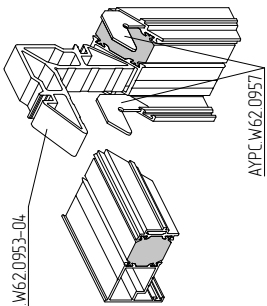


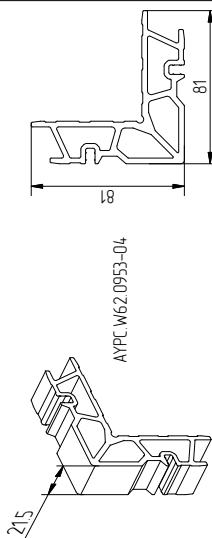
Угловое соединение профилей дверных вспомогательных

АУРС W62.0805-АУРС W62.0805

АУРС W62.0953-04



АУРС W62.0957



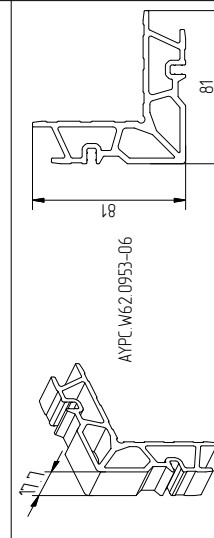
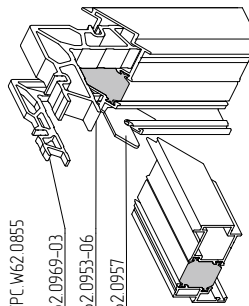
АУРС W62.0953-04

АУРС W62.0855-АУРС W62.0855

АУРС W62.0969-03

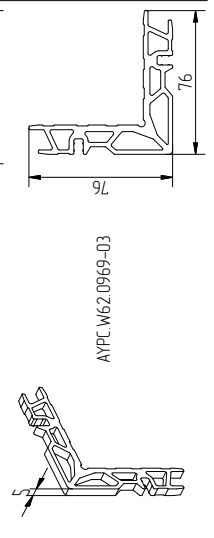
АУРС W62.0953-06

АУРС W62.0957



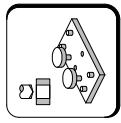
АУРС W62.0953-06

АУРС W62.0969-03

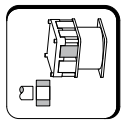


АУРС W62.0969-03

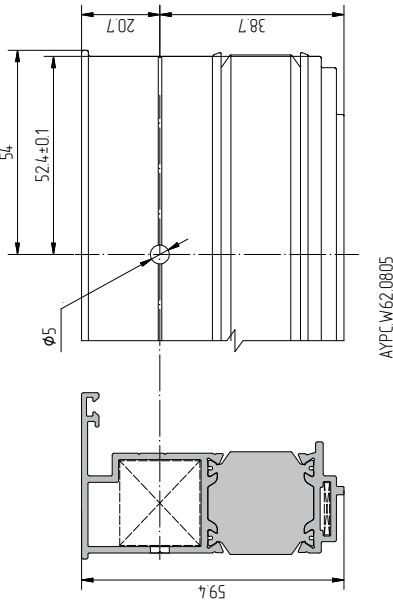
Обработка профиля для углового соединения методом штифтования



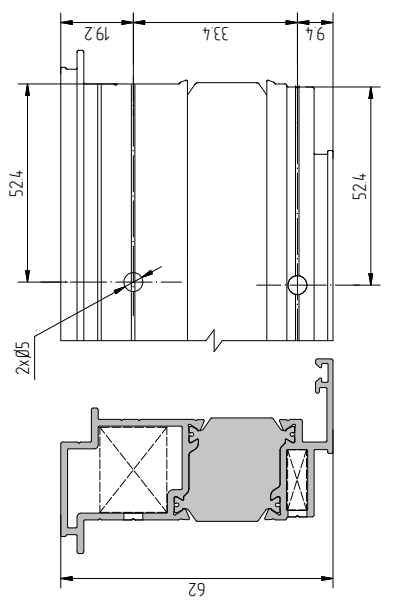
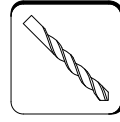
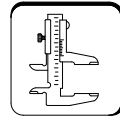
АУРС W62.1990



PMW775



АУРС W62.0805



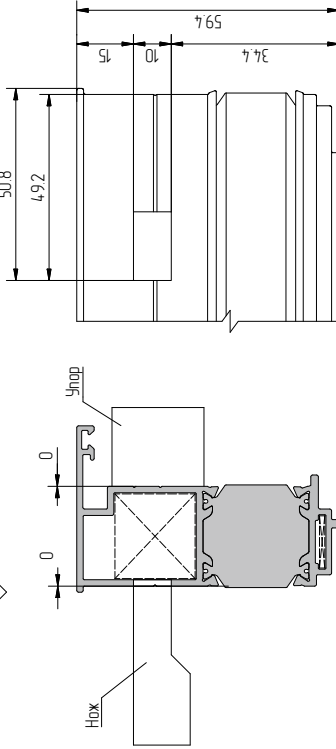
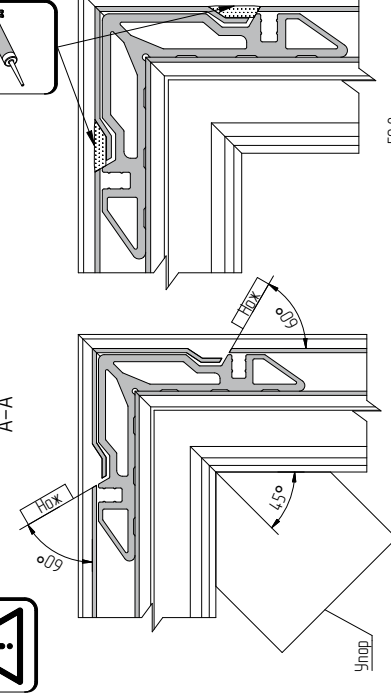
АУРС W62.0855

Данные для углового соединения методом обжима

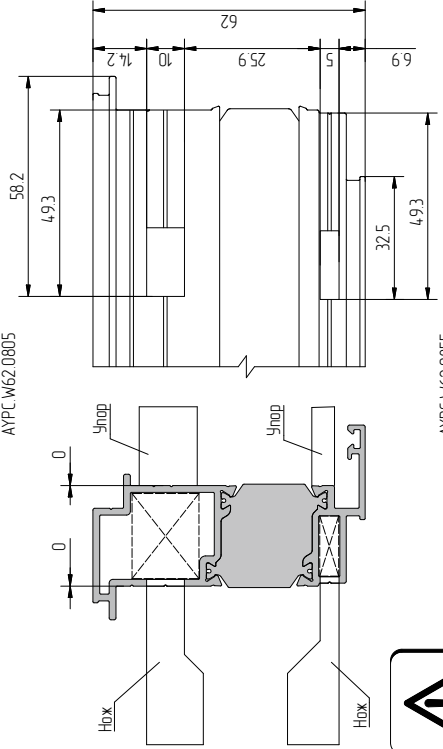
HD-100.412



A-A



АУРС W62.0805



АУРС W62.0855



Упор показан схематично и эскизом от применяемого оборудования