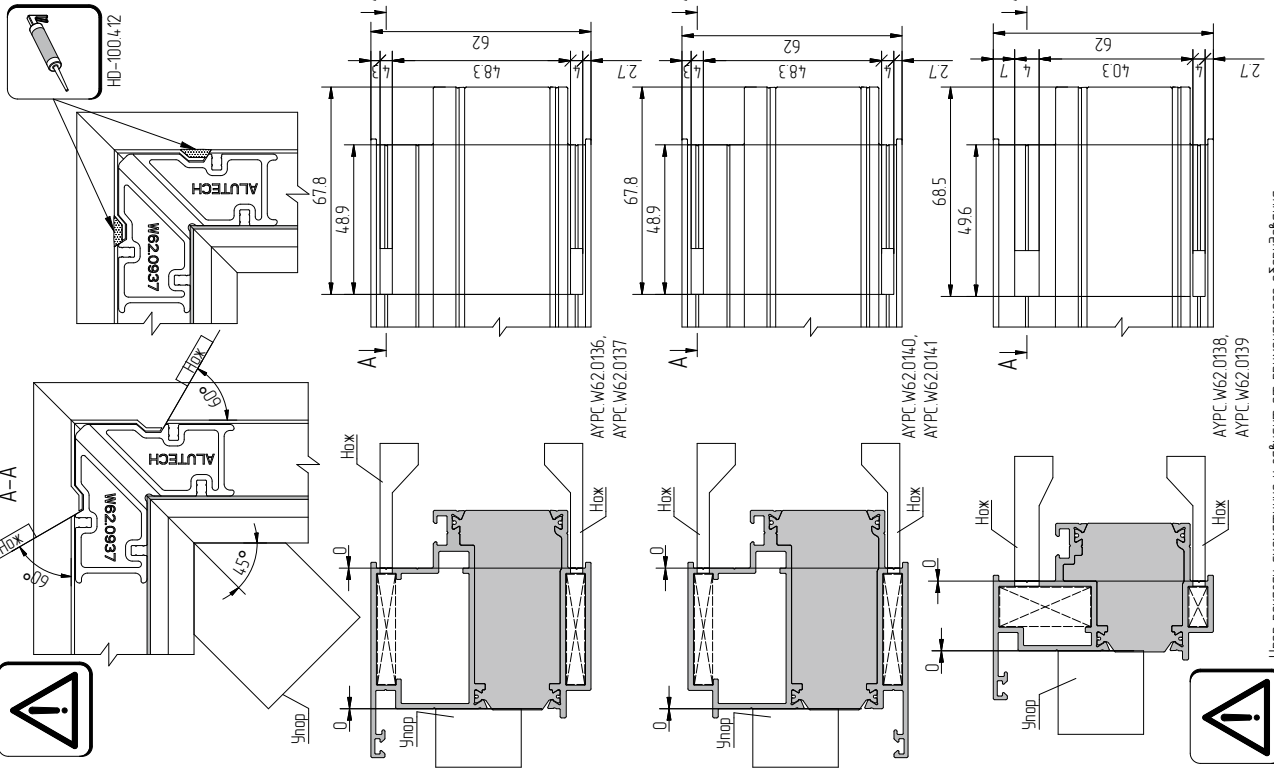
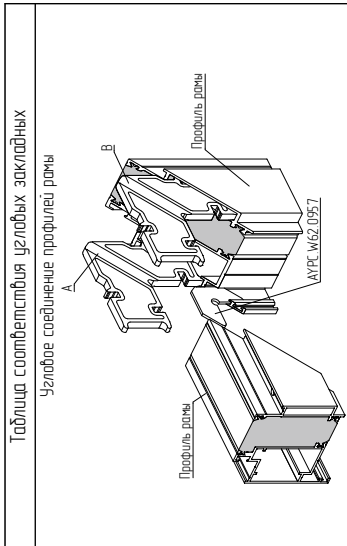
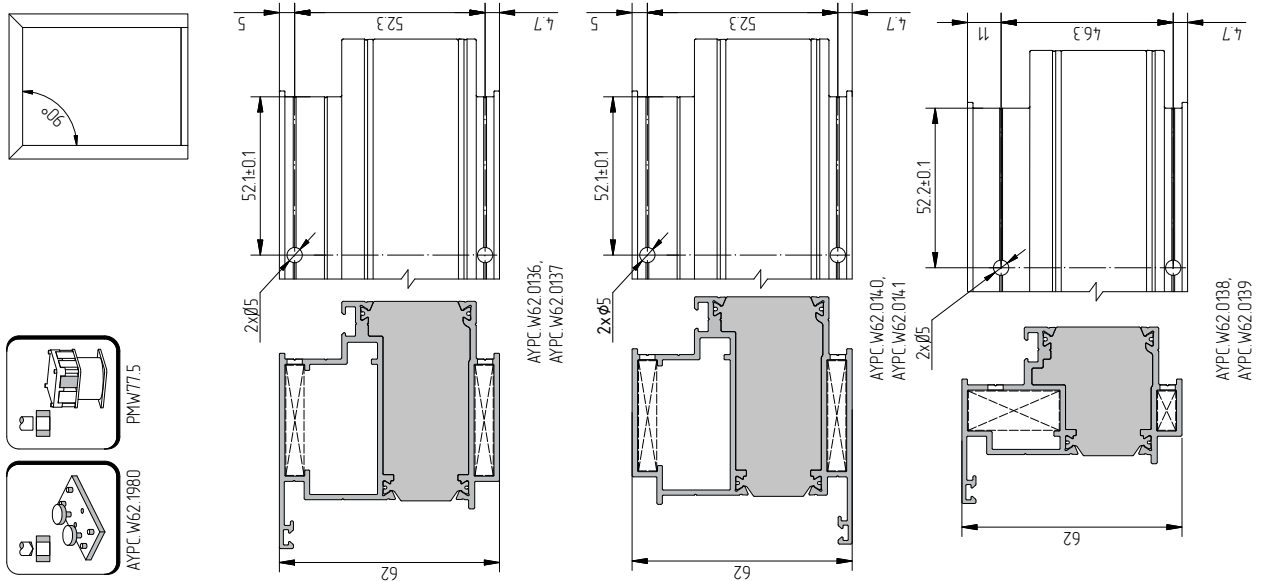


Данные для углового соединения методом обжима



Упор показан схематично и зависит от применяемого оборудования

Обработка профиля для углового соединения методом штифтования



Артикул профиля	A	B
AYPC W62.0136, AYPC W62.0137, AYPC W62.0937, AYPC W62.0140, AYPC W62.0141, AYPC W62.0954-04	AYPC W62.0937, AYPC W62.0954-04, AYPC W62.0952-06	AYPC W62.0937, AYPC W62.0954-04, AYPC W62.0952-06
AYPC W62.0138, AYPC W62.0139	AYPC W62.0952-06	AYPC W62.0952

Профиль угловой обжимной  
AYPC C4-8.0702

