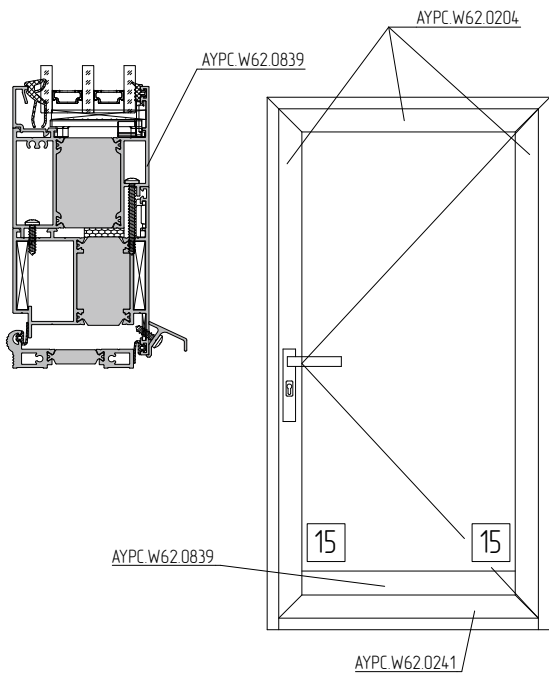


Схемы исполнения конструкций

При применении порогов АУРС.W62.0838 + профиль цоколя АУРС.W62.0839

Открывание двери "Наружу"



Открывание двери "Внутрь"

