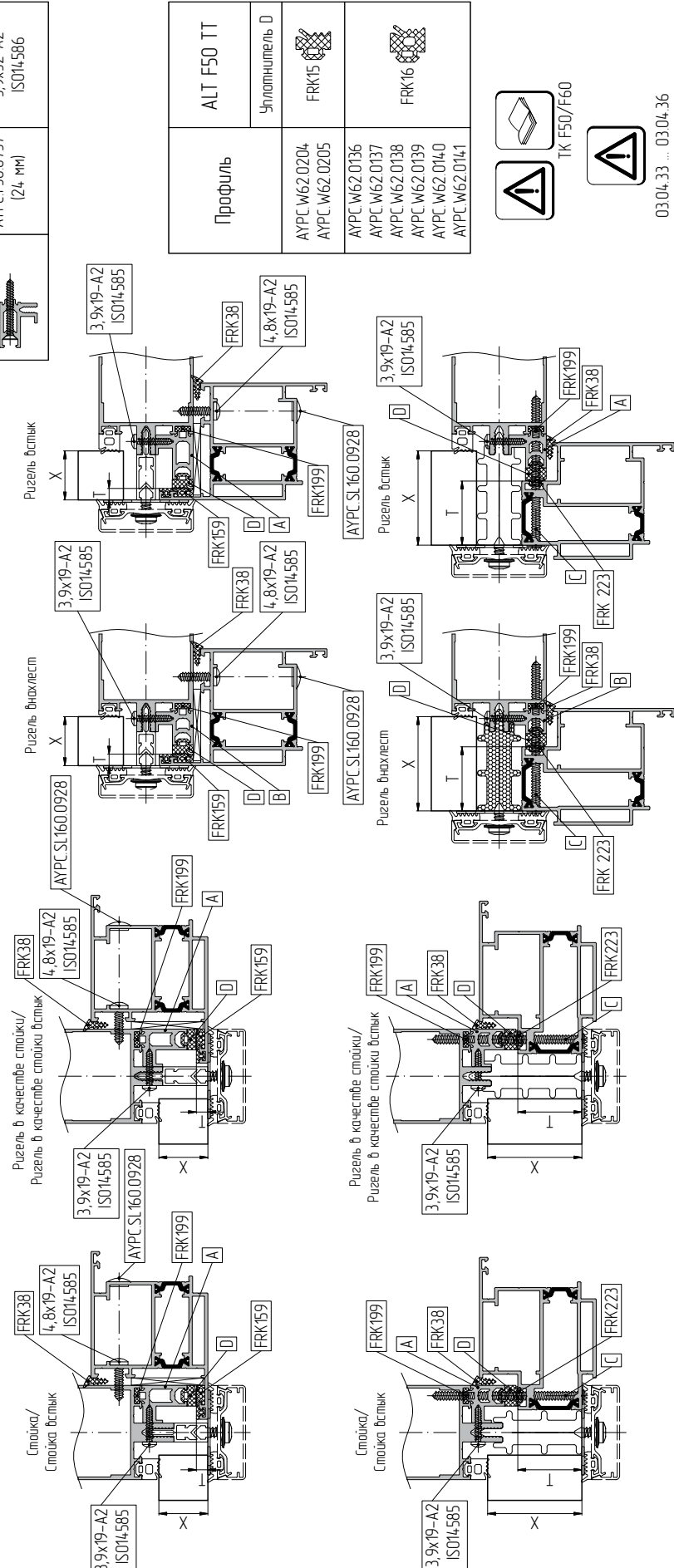
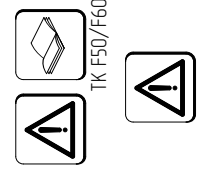


| Профиль вспомогательный А, В | | Высот саморезающей (шаг 300 мм) |
|------------------------------|--------------------------|---------------------------------------|
| | ALT F50 TT | Высот саморезающей (шаг 300 мм) |
| | АУРС F50.0701 (6 мм) | 3,9х16-А2 ISO14-586 |
| | АУРС F50.0735 (12 мм) | 3,9х19-А2 ISO14-586 |
| | АУРС F50.0736 (18 мм) | 3,9х25-А2 ISO14-586 |
| АУРС F50.0737 (24 мм) | 3,9х32-А2 ISO14-586 | |

| Профиль | Т, мм | Толщина заполнения, X мм | | | | | | | | | | | |
|---------------|-------|--------------------------|------------------------|-------------|---|------------------------|------------------------|-------------|---|------------------------|----|-------------|------------------------|
| | | 22-26 мм | | 28-32 мм | | 34-38 мм | | 40-44 мм | | 46-50 мм | | 46-50 мм | |
| А, мм/В, мм | С | А, мм/В, мм | С | А, мм/В, мм | С | А, мм/В, мм | С | А, мм/В, мм | С | А, мм/В, мм | С | А, мм/В, мм | С |
| АУРС W62.0204 | 6 | 24 | 18 | | | | | | | | | | |
| АУРС W62.0205 | | | | | | | | | | | | | |
| АУРС W62.0136 | 22 | FRK19/FRK16 | 4,8х55-А2 ISO14-586 | 12 | 6 | 4,8х60-А2 ISO14-586 | | | | | | | |
| АУРС W62.0139 | 34 | | | | | FRK19/FRK16 | 4,8х70-А2 ISO14-586 | 12 | 6 | 4,8х70-А2 ISO14-586 | 18 | 12 | 4,8х80-А2 ISO14-586 |



| Профиль | ALT F50 TT |
|--|------------------------|
| АУРС W62.0204 АУРС W62.0205 | Уплотнитель D FRK15 |
| АУРС W62.0136 АУРС W62.0137 АУРС W62.0138 АУРС W62.0139 АУРС W62.0140 АУРС W62.0141 | FRK16 |



03.04.33 ... 03.04.36