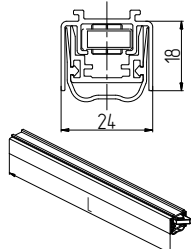
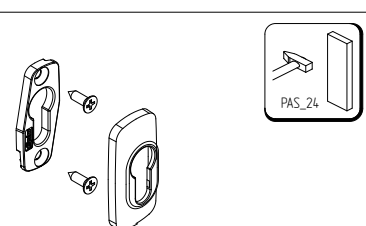

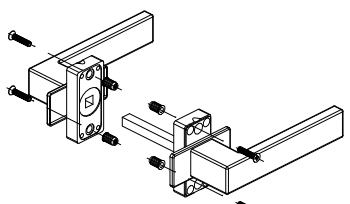


Наименование, артикул, эскиз	Цвет	Код по каталогу	Масса, кг	Единица измерения	Кол-во в упаковке	Масса упаковки друпто, кг								
Фурнитура "FAPIM"														
Порог 400мм DA0581040 500мм DA0581050 600мм DA0581060 700мм DA0581070 800мм DA0581080 900мм DA0581090 1000мм DA0581100 1100мм DA0581110 1200мм DA0581120 1300мм DA0581130 	-	13121400	0.26	шт.	1	0.273								
	-	13121500	0.307			0.322								
	-	13120900	0.38			0.399								
	-	13121000	0.45			0.473								
	-	13121100	0.507			0.532								
	-	13121200	0.57			0.599								
	-	13121300	0.65			0.683								
	-	13121600	0.683			0.717								
	-	13121700	0.76			0.798								
	-	13121800	0.81			0.85								
<table border="1"> <tr> <td>W62 D</td> <td>W62 SGD</td> <td>W62 AT</td> <td></td> </tr> <tr> <td>●</td> <td>●</td> <td>●</td> <td></td> </tr> </table>	W62 D	W62 SGD	W62 AT				●	●	●					
W62 D	W62 SGD	W62 AT												
●	●	●												
Фурнитура "Giese"														
Накладка на цилиндр 2100B 	RAL9016 RAL9006 RAL9005	10270821 10270831 10270832	0.02	шт.	1	0.021								
<table border="1"> <tr> <td>W62 D</td> <td>W62 SGD</td> <td>W62 AT</td> <td></td> </tr> <tr> <td>●</td> <td></td> <td></td> <td></td> </tr> </table>	W62 D	W62 SGD	W62 AT		●									
W62 D	W62 SGD	W62 AT												
●														
Фурнитура "Giese"														
Планка ответная 02144 	-	13143500	0.014	шт.	1	0.015								
<table border="1"> <tr> <td>W62 D</td> <td>W62 SGD</td> <td>W62 AT</td> <td></td> </tr> <tr> <td></td> <td></td> <td>●</td> <td></td> </tr> </table>	W62 D	W62 SGD	W62 AT				●							
W62 D	W62 SGD	W62 AT												
		●												
Фурнитура "Medas"														
Ручка дверная Dublin 119D 	RAL9016 RAL9005 RAL9006	13201121 13201132 13201131	0.563	шт.	1	0.566								
<table border="1"> <tr> <td>W62 D</td> <td>W62 SGD</td> <td>W62 AT</td> <td></td> </tr> <tr> <td>●</td> <td></td> <td>●</td> <td></td> </tr> </table>	W62 D	W62 SGD	W62 AT		●		●							
W62 D	W62 SGD	W62 AT												
●		●												