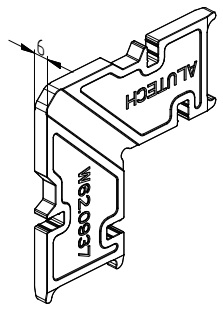
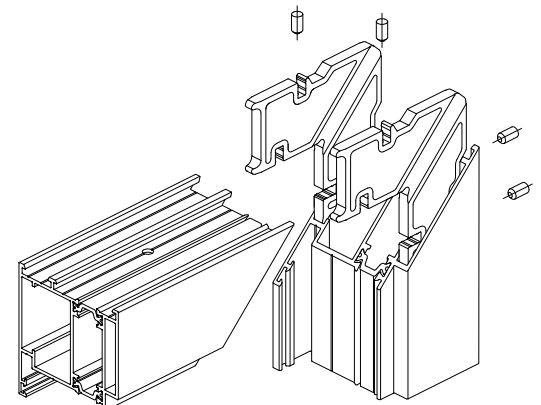
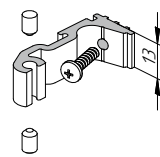
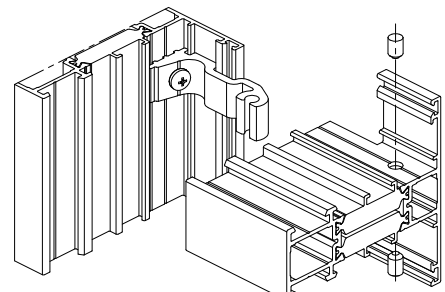
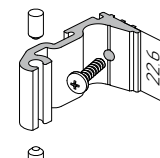
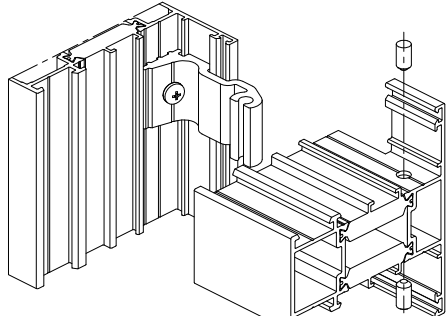


| Наименование, артикул, эскиз | Цвет | Код по каталогу | Масса, кг | Единица измерения | Кол-во в упаковке | Масса упаковки друпто, кг | Исходный профиль | В комплект поставки входят | | | | | | | |
|--|---|-----------------|-----------|-------------------|-------------------|---------------------------|--|---------------------------------------|-------------|--|--|--|--|--------------|--|
| | | | | | | | | Артикул | Кол-во, шт | | | | | | |
| Закладная угловая AYPC.W62.0937 | - | 10829900 | 0.058 | шт. | 60 | 3.584 | - | - | - | | | | | | |
|  <table border="1" data-bbox="135 851 351 952"> <tr> <td>W62 D</td> <td>W62 SGD</td> <td>W62 AT</td> </tr> <tr> <td>•</td> <td>•</td> <td>•</td> </tr> </table> | W62 D | W62 SGD | W62 AT | • | • | • |  | | | | | | | Для профилей | |
| | W62 D | W62 SGD | W62 AT | | | | | | | | | | | | |
| • | • | • | | | | | | | | | | | | | |
| <p>AYPC.W62.0104, AYPC.W62.0105, AYPC.W62.0136, AYPC.W62.0137, AYPC.W62.0140, AYPC.W62.0141, AYPC.W62.0145, AYPC.W62.0146, AYPC.W62.0204, AYPC.W62.0205, AYPC.W62.0214, AYPC.W62.0215, AYPC.W62.0241, AYPC.W62.0242, AYPC.W62.0243, AYPC.W62.0244, AYPC.W62.0254, AYPC.W62.0255, AYPC.W62.0256, AYPC.W62.0257.</p> | | | | | | | | | | | | | | | |
| Комплект закладной крепления импоста AYPC.W62.0951K | 00 | 10811500 | 0.012 | шт. | 200 | 2.472 | AYPC.W62.0701 | AYPC.W62.0950 3,9x16-A2IS014585 | 1 1 2 | | | | | | |
|  |  | | | | | | | Для профилей | | | | | | | |
| | | | | | | | | AYPC.W62.0301 | | | | | | | |
| Комплект закладной крепления импоста AYPC.W62.0951K-01 | 00 | 10811600 | 0.02 | шт. | 20 | 0.412 | AYPC.W62.0701 | AYPC.W62.0950-01 3,9x16-A2IS014585 | 1 1 2 | | | | | | |
|  |  | | | | | | | Для профилей | | | | | | | |
| | | | | | | | | AYPC.W62.0302 | | | | | | | |
| <table border="1" data-bbox="135 1859 351 1960"> <tr> <td>W62 D</td> <td>W62 SGD</td> <td>W62 AT</td> </tr> <tr> <td>•</td> <td></td> <td>•</td> </tr> </table> | W62 D | W62 SGD | W62 AT | • | | • | | | | | | | | | |
| W62 D | W62 SGD | W62 AT | | | | | | | | | | | | | |
| • | | • | | | | | | | | | | | | | |