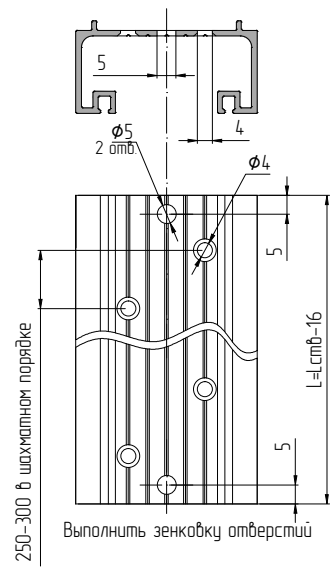
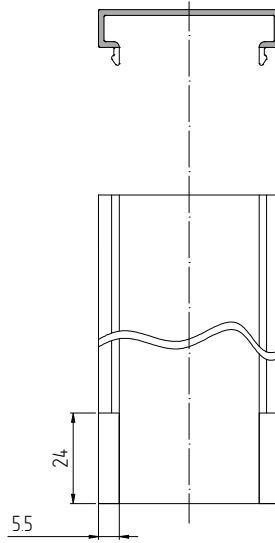
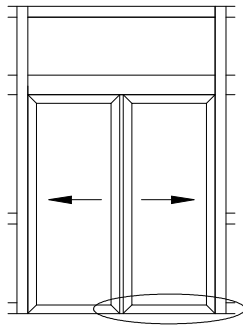


Вариант створки из профиля АУРС.С48.0101 автоматической двери. Крепление профиля АУРС.С48.0627

Обработка АУРС.С48.0626

Обработка АУРС.С48.0627



Выполнить зенковку отверстий

