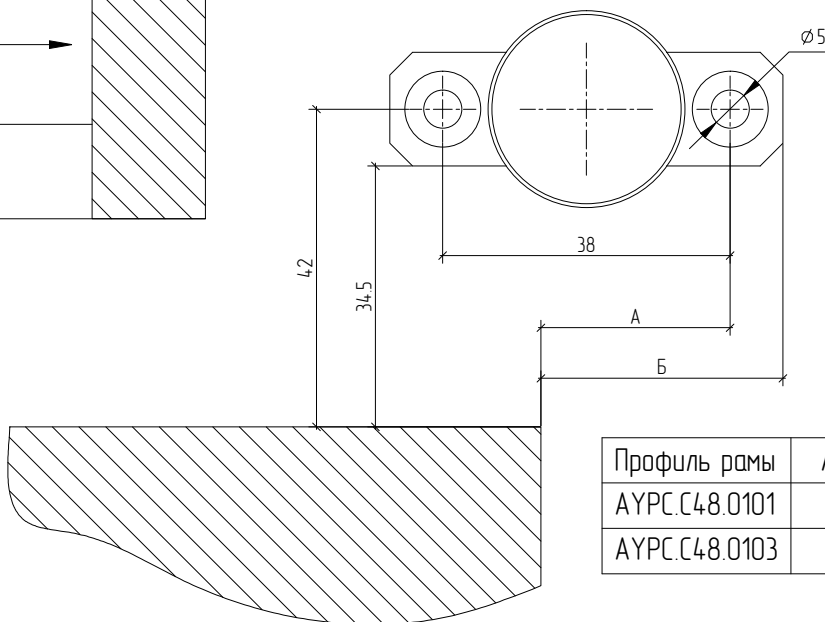
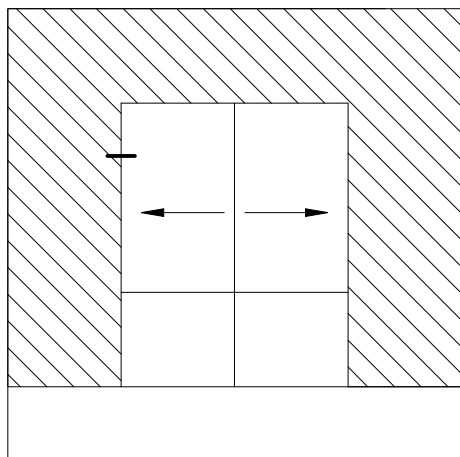


Масштаб 1:1

Расположение опорного ролика STY-19-C3LT относительно стенового проема



Профиль рамы	A, мм	Б, мм
АУРС.С48.0101	49	59
АУРС.С48.0103	25	32

