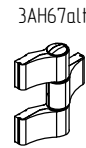
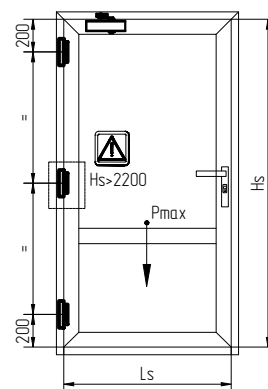
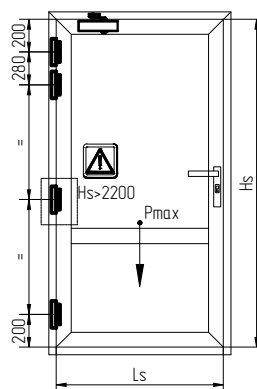
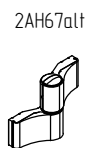
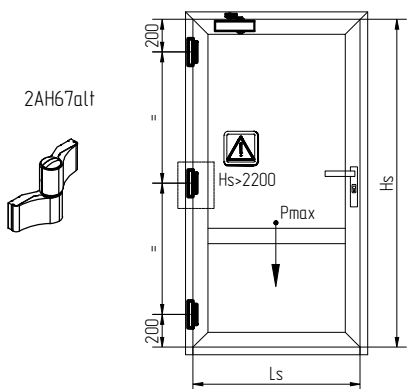


Таблицы подбора количества накладных петель ALUTECH (2АН67alt/3АН67alt) по предельным значениям массы и размеров створки



2500	130	125	116	107	99	92	85
2400	127	119	110	102	95	88	81
2300	121	113	105	97	90	83	77
2200	116	108	100	93	86	79	74
2100	111	103	95	88	82	76	70
2000	105	98	91	84	78	72	67
1900	99	93	86	79	73	69	64
Hs	700	800	900	1000	1100	1200	1250
Ls							

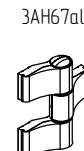
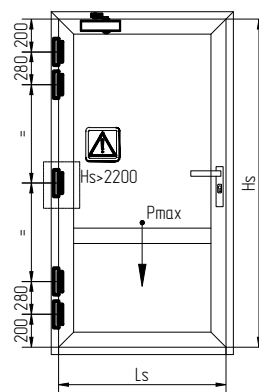
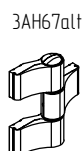
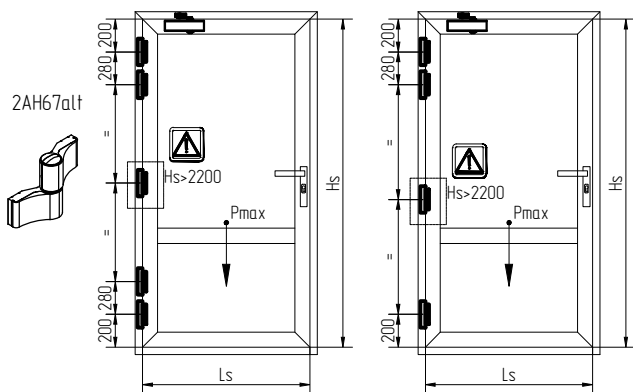
2500	180	167	154	143	132	123	113
2400	171	159	147	136	126	117	108
2300	162	151	140	130	120	111	103
2200	154	144	133	123	114	106	96
2100	147	137	127	118	109	101	93
2000	141	131	121	112	104	96	89
1900	135	125	115	107	99	91	85
Hs	700	800	900	1000	1100	1200	1250
Ls							



При высоте створки более 2200 мм необходимо установить дополнительную петлю согласно схеме.



При высоте створки более 2200 мм необходимо установить дополнительную петлю согласно схеме.



2500	220	216	200	185	171	159	147
2400	220	206	190	176	163	151	140
2300	208	196	181	168	155	144	133
2200	199	186	173	160	148	137	127
2100	192	178	164	152	141	131	121
2000	181	169	157	145	134	124	115
1900	170	160	149	138	127	118	109
Hs	700	800	900	1000	1100	1200	1250
Ls							

2500	250	250	250	240	222	206	190
2400	250	250	247	229	212	196	181
2300	250	250	235	218	202	187	173
2200	250	242	224	207	192	178	165
2100	245	230	213	197	183	169	157
2000	235	219	203	188	174	161	149
1900	225	204	191	179	165	153	141
Hs	700	800	900	1000	1100	1200	1250
Ls							



При высоте створки более 2200 мм необходимо установить дополнительную петлю согласно схеме.



При высоте створки более 2200 мм необходимо установить дополнительную петлю согласно схеме.