

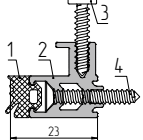
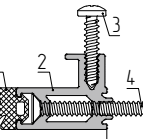
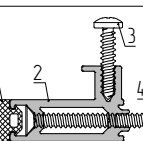
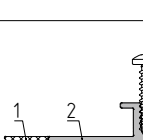
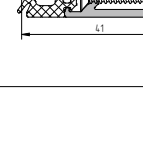


Установка оконных блоков в фасадные конструкции серии F50

Толщина рамы, мм	Толщина фасадных заполнений в стойку/в ригель внахлест, мм														
	4	5/6	8	22	24	26	28	30	32	34	36	38	40	42	44
6	№2/№1			№4/№3			№5/№4			№6/№5			№7/№6		

№1		1 FRK15
№2		1 FRK18
№3		1 FRK15 2 AYPC.F50.0736 3 3.9x19-A2ISO14585 4 3.9x25-A2ISO14586
№4		1 FRK15 2 AYPC.F50.0737 3 3.9x19-A2ISO14585 4 3.9x32-A2ISO14586
№5		1 FRK15 2 AYPC.F50.0738 3 3.9x19-A2ISO14585 4 3.9x38-A2ISO14586
№6		1 FRK18 2 AYPC.F50.0738 3 3.9x19-A2ISO14585 4 3.9x38-A2ISO14586
№7		1 FRK15 2 AYPC.F50.0738 3 3.9x19-A2ISO14585 4 3.9x19-A2ISO14586 5 3.9x38-A2ISO14586 6 AYPC.F50.0702



В качестве профиля рамы могут использоваться профили AYPC.C48.0301, AYPC.C48.0302, AYPC.C48.0303, AYPC.C48.0304.



Подробную информацию об уплотнителях FRK15, FRK18 и профилях AYPC.F50.0702, AYPC.F50.0736, AYPC.F50.0737, AYPC.F50.0738 смотри в каталоге системы ALT F50.