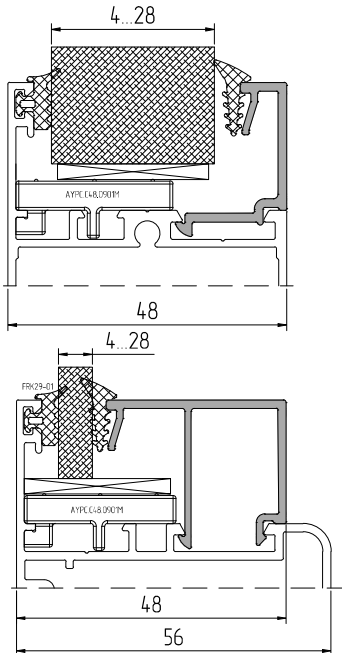
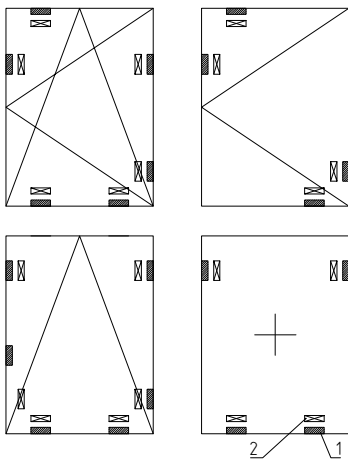


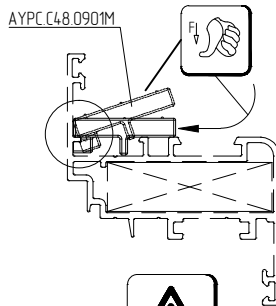
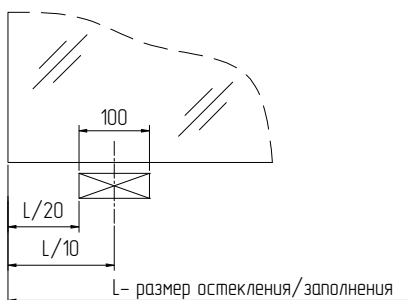
Таблица применения опорных и рихтовочных подкладок под заполнение

Система профилей	Толщина заполнения, мм	Подкладка опорная	Подкладка рихтовочная
<p>АУРС С48 0101 АУРС С48 0102 АУРС С48 0103 АУРС С48 0104 АУРС С48 0201 АУРС С48 0206 АУРС С48 0207 АУРС С48 0301 АУРС С48 0302 АУРС С48 0303</p>		4...28	АУРС С48 0901М 100x26x3

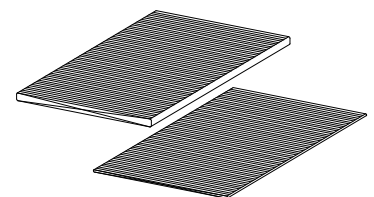
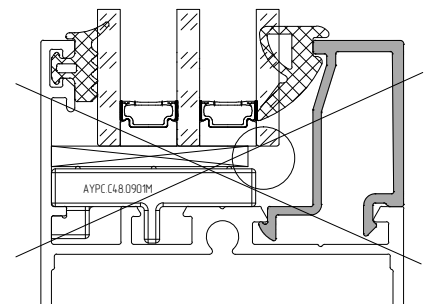
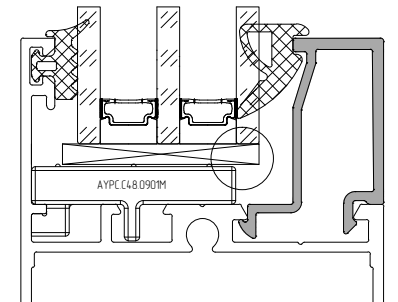
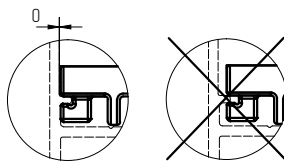
Установка подкладки опорной
Схема установки подкладок под заполнение



1 - подкладка опорная;
2 - подкладка рихтовочная.



Не допускать соскальзывания!



Для правильного позиционирования установить на силикан