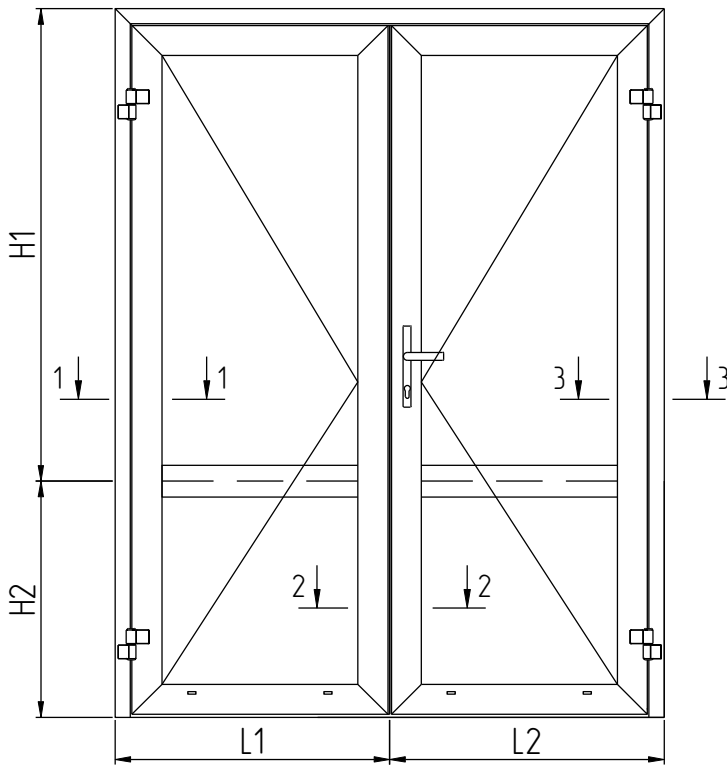
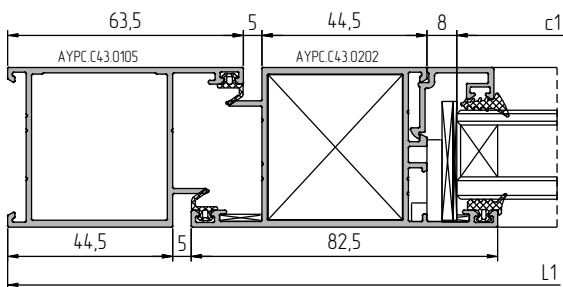


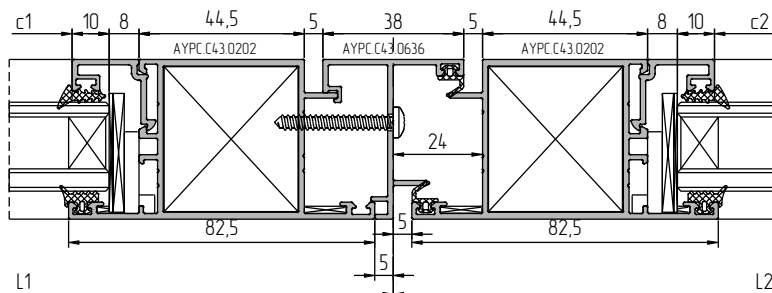
Пример расчета контурной двустворчатой правосторонней двери открыванием наружу без порога (сечения). Вид снаружи



1-1



2-2



3-3

