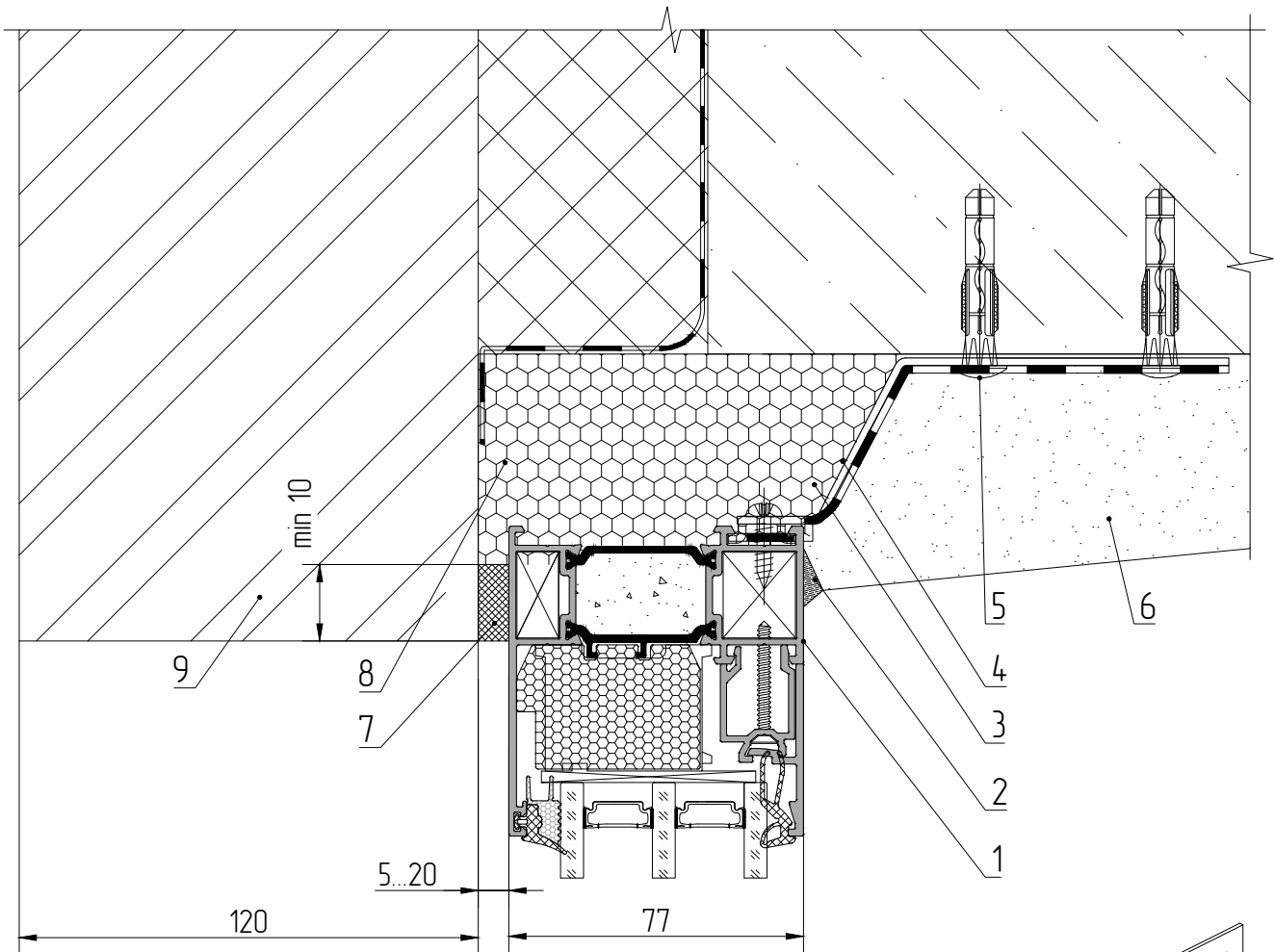
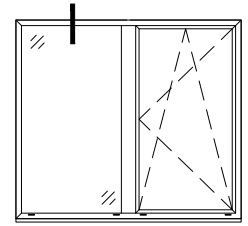
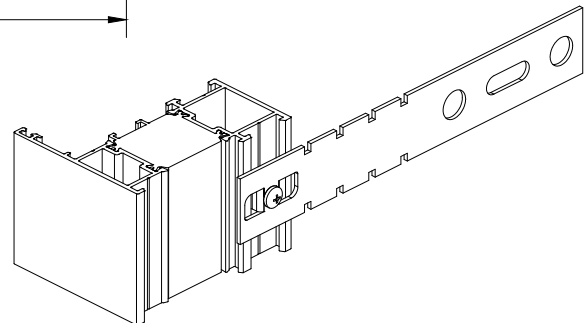


Типовые узлы примыкания оконных блоков
Верхний узел крепления W77HS к проемам с четвертью



- 1 – Оконный блок
- 2 – Силиконовый герметик
- 3 – Пластина монтажная АУРС.W62.0940 (0940-01)
- 4 – Пароизоляционная самоклеящаяся лента (пароизоляционный герметик)
- 5 – Распорный анкер (min Ø6x60)
- 6 – Внутренний откос (штукатурный раствор)
- 7 – Изоляционная саморасширяющаяся паропроницаемая лента (ПСУЛ)
- 8 – Пенный утеплитель
- 9 – Облицовочный кирпич



При установке оконных блоков в четвертные проемы рекомендуемый заход за четверть коробки оконного блока должен быть не менее 10 мм
Нанесение штукатурного слоя, шпательки или красящих составов на паропроницаемый материал наружного слоя монтажного шва не допускается