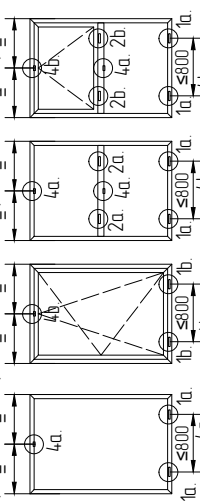
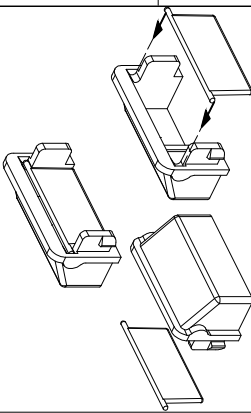


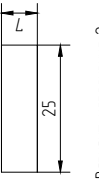
Обработка дренажных отверстий в профилях рамы и импоста.



АУРС С4.8.0919М-ОПК



Вариант исполнения 1



А



PW72.3

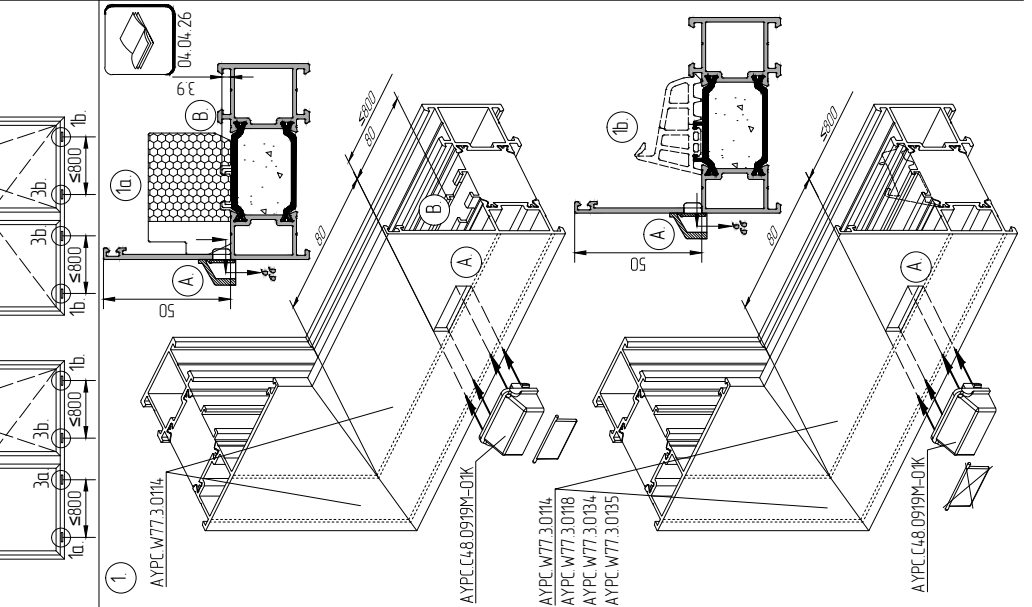
Вариант исполнения 2



Не допускается изменение (уменьшение) размеров дренажных и вентиляционных отверстий! Возможно нарушение работы дренажной и вентиляционной систем.



Выполняется в оконном проеме только при глухом заполнении.
Не выполняется в проемах со створкой



1.

АУРС W77.3.0114

АУРС W77.3.0118

АУРС W77.3.0134

АУРС W77.3.0135

АУРС С4.8.0919М-ОПК

АУРС W77.3.0114

АУРС W77.3.0118

АУРС W77.3.0134

АУРС W77.3.0135

АУРС С4.8.0919М-ОПК

АУРС W77.3.0114

АУРС W77.3.0118

АУРС W77.3.0134

АУРС W77.3.0135

АУРС С4.8.0919М-ОПК

АУРС W77.3.0114

АУРС W77.3.0118

АУРС W77.3.0134

АУРС W77.3.0135

АУРС С4.8.0919М-ОПК

АУРС W77.3.0114

АУРС W77.3.0118

АУРС W77.3.0134

АУРС W77.3.0135

АУРС С4.8.0919М-ОПК

АУРС W77.3.0114

АУРС W77.3.0118

АУРС W77.3.0134

АУРС W77.3.0135

АУРС С4.8.0919М-ОПК

3.

АУРС W77.3.0310

АУРС W77.3.0312

АУРС W77.3.0114

АУРС W77.3.0118

АУРС W77.3.0134

АУРС W77.3.0135

АУРС W77.3.0310

АУРС W77.3.0312

АУРС С4.8.0919М-ОПК

АУРС W77.3.0310

АУРС W77.3.0312

АУРС W77.3.0114

АУРС W77.3.0118

АУРС W77.3.0134

АУРС W77.3.0135

АУРС С4.8.0919М-ОПК

АУРС W77.3.0310

АУРС W77.3.0312

АУРС W77.3.0114

АУРС W77.3.0118

АУРС W77.3.0134

АУРС W77.3.0135

АУРС С4.8.0919М-ОПК

АУРС W77.3.0310

АУРС W77.3.0312

АУРС W77.3.0114

АУРС W77.3.0118

АУРС W77.3.0134

АУРС W77.3.0135

АУРС С4.8.0919М-ОПК

АУРС W77.3.0310

АУРС W77.3.0312

3b.

АУРС W77.3.0114

АУРС W77.3.0118

АУРС W77.3.0134

АУРС W77.3.0135

АУРС С4.8.0919М-ОПК

АУРС W77.3.0114

АУРС W77.3.0118

АУРС W77.3.0134

АУРС W77.3.0135

АУРС С4.8.0919М-ОПК

АУРС W77.3.0114

АУРС W77.3.0118

АУРС W77.3.0134

АУРС W77.3.0135

АУРС С4.8.0919М-ОПК

АУРС W77.3.0114

АУРС W77.3.0118

АУРС W77.3.0134

АУРС W77.3.0135

АУРС С4.8.0919М-ОПК

АУРС W77.3.0114

АУРС W77.3.0118

АУРС W77.3.0134

АУРС W77.3.0135

АУРС С4.8.0919М-ОПК

АУРС W77.3.0114

АУРС W77.3.0118

АУРС W77.3.0134

АУРС W77.3.0135

АУРС С4.8.0919М-ОПК

АУРС W77.3.0114

АУРС W77.3.0118

АУРС W77.3.0134

АУРС W77.3.0135

АУРС С4.8.0919М-ОПК

3a.

АУРС W77.3.0310

АУРС W77.3.0312

АУРС W77.3.0114

АУРС W77.3.0118

АУРС W77.3.0134

АУРС W77.3.0135

АУРС W77.3.0310

АУРС W77.3.0312

АУРС W77.3.0114

АУРС W77.3.0118

АУРС W77.3.0134

АУРС W77.3.0135

АУРС С4.8.0919М-ОПК

АУРС W77.3.0310

АУРС W77.3.0312

АУРС W77.3.0114

АУРС W77.3.0118

АУРС W77.3.0134

АУРС W77.3.0135

АУРС С4.8.0919М-ОПК

АУРС W77.3.0310

АУРС W77.3.0312

АУРС W77.3.0114

АУРС W77.3.0118

АУРС W77.3.0134

АУРС W77.3.0135

АУРС С4.8.0919М-ОПК

АУРС W77.3.0310

АУРС W77.3.0312

АУРС W77.3.0114

АУРС W77.3.0118

АУРС W77.3.0134

АУРС W77.3.0135

АУРС С4.8.0919М-ОПК

3b.

АУРС W77.3.0114

АУРС W77.3.0118

АУРС W77.3.0134

АУРС W77.3.0135

АУРС С4.8.0919М-ОПК

АУРС W77.3.0114

АУРС W77.3.0118

АУРС W77.3.0134

АУРС W77.3.0135

АУРС С4.8.0919М-ОПК

АУРС W77.3.0114

АУРС W77.3.0118

АУРС W77.3.0134

АУРС W77.3.0135

АУРС С4.8.0919М-ОПК

АУРС W77.3.0114

АУРС W77.3.0118

АУРС W77.3.0134

АУРС W77.3.0135

АУРС С4.8.0919М-ОПК

АУРС W77.3.0114

АУРС W77.3.0118

АУРС W77.3.0134

АУРС W77.3.0135

АУРС С4.8.0919М-ОПК

АУРС W77.3.0114

АУРС W77.3.0118

АУРС W77.3.0134

АУРС W77.3.0135

АУРС С4.8.0919М-ОПК

АУРС W77.3.0114

АУРС W77.3.0118

АУРС W77.3.0134

АУРС W77.3.0135

АУРС С4.8.0919М-ОПК

3.

АУРС W77.3.0310

АУРС W77.3.0312

АУРС W77.3.0114

АУРС W77.3.0118

АУРС W77.3.0134

АУРС W77.3.0135

АУРС W77.3.0310

АУРС W77.3.0312

АУРС W77.3.0114

АУРС W77.3.0118

АУРС W77.3.0134

АУРС W77.3.0135

АУРС С4.8.0919М-ОПК

АУРС W77.3.0310

АУРС W77.3.0312

АУРС W77.3.0114

АУРС W77.3.0118

АУРС W77.3.0134

АУРС W77.3.0135

АУРС С4.8.0919М-ОПК

АУРС W77.3.0310

АУРС W77.3.0312

АУРС W77.3.0114

АУРС W77.3.0118

АУРС W77.3.0134

АУРС W77.3.0135

АУРС С4.8.0919М-ОПК

АУРС W77.3.0310

АУРС W77.3.0312

АУРС W77.3.0114

АУРС W77.3.0118

АУРС W77.3.0134

АУРС W77.3.0135

АУРС С4.8.0919М-ОПК

3a.

АУРС W77.3.0310

АУРС W77.3.0312

АУРС W77.3.0114

АУРС W77.3.0118

АУРС W77.3.0134

АУРС W77.3.0135

АУРС W77.3.0310

АУРС W77.3.0312

АУРС W77.3.0114

АУРС W77.3.0118

АУРС W77.3.0134