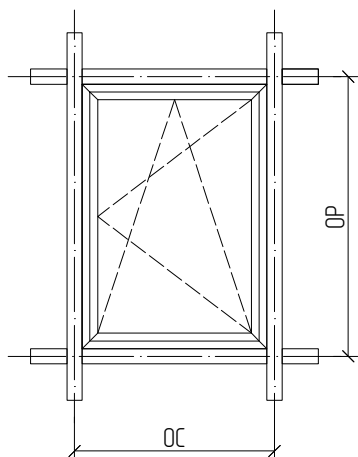
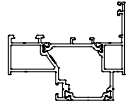
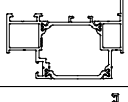
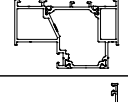



Пример расчета оконного блока с установкой в фасад



Профиль рамы	Уплотнитель		Винты самонарезающие		Заглушка Ø10 мм
	FRK38	FRK223	4,8x80-A2 ISO14586	4,2x22-A2 ISO14585	
АУРС.W77.3.0130, АУРС.W77.3.0131, АУРС.W77.3.0132, АУРС.W77.3.0133	(LHP+HHP)x2	LHPx2+HHPx2	(LHP+HHP)x2/450	(LHP+HHP)x2/450	(OC+OP-60)x2/450

Профиль рамы		Профиль створки	Профиль отлива
Артикул	Размер / Кол-во	Размер / Кол-во	Размер / Кол-во
АУРС.W77.3.0130 	LHP=OC-24 / 2 шт.	LHC=LHP-74 / 2 шт.	L1=LHP-143 / 1 шт.
	HHP=OP-24 / 2 шт.	HHC=HHP-74 / 2 шт.	
АУРС.W77.3.0131 	LHP=OC-24 / 2 шт.	LHC=LHP-74 / 2 шт.	L1=LHP-143 / 1 шт.
	HHP=OP-24 / 2 шт.	HHC=HHP-74 / 2 шт.	
АУРС.W77.3.0132 	LHP=OC-24 / 2 шт.	LHC=LHP-90 / 2 шт.	L1=LHP-159 / 1 шт.
	HHP=OP-24 / 2 шт.	HHC=HHP-90 / 2 шт.	
АУРС.W77.3.0133 	LHP=OC-24 / 2 шт.	LHC=LHP-90 / 2 шт.	L1=LHP-159 / 1 шт.
	HHP=OP-24 / 2 шт.	HHC=HHP-90 / 2 шт.	



03.02,03.04