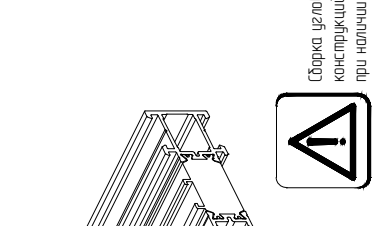
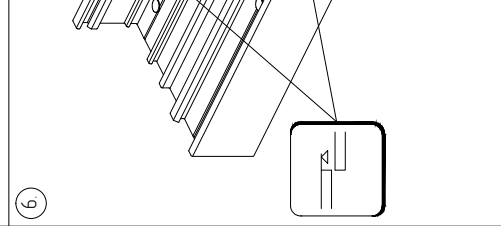
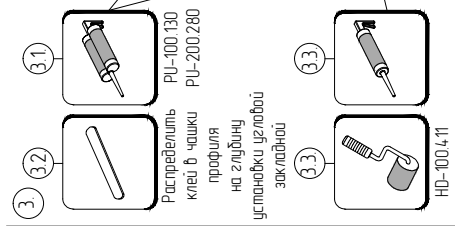
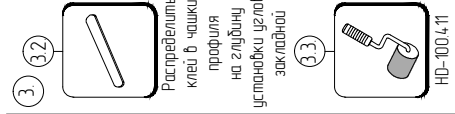
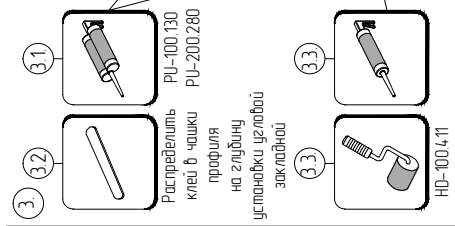
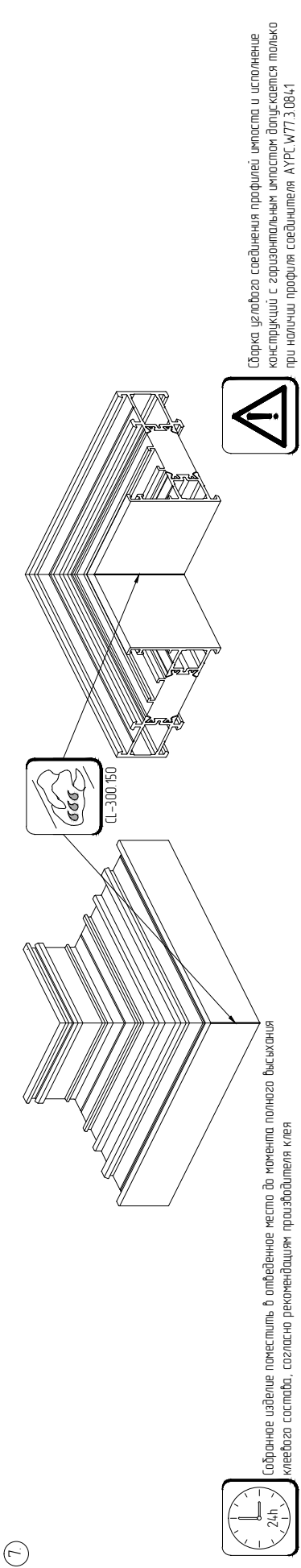
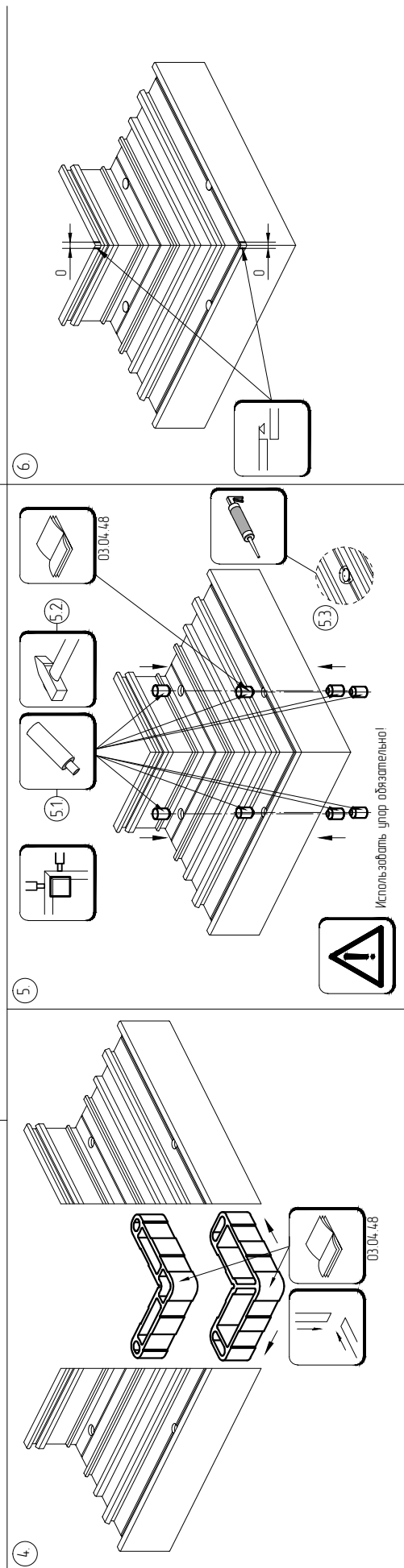
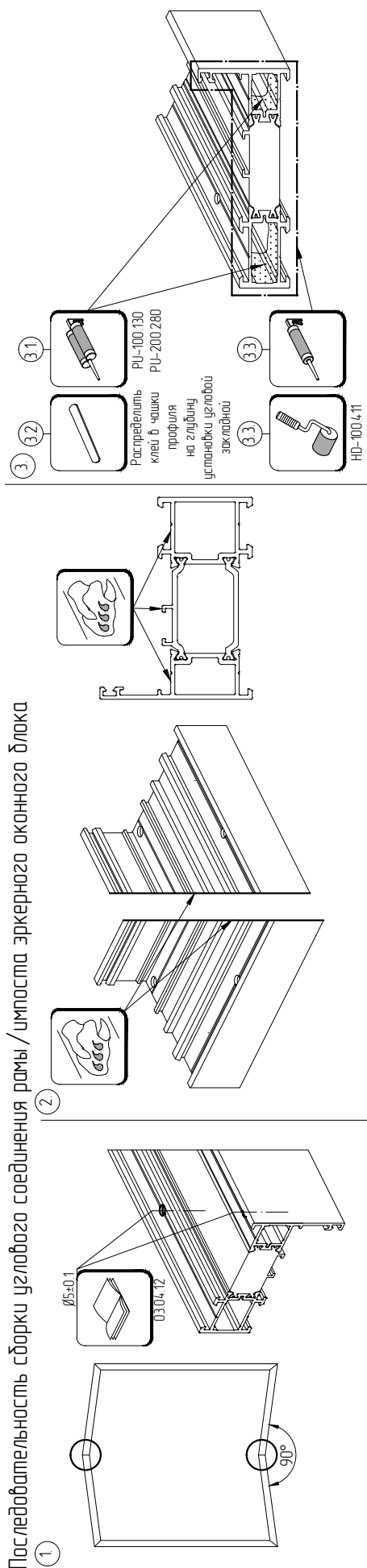


Последовательность сборки углового соединения рамы / импоста зеркнутого оконного блока



Сборка углового соединения профиля: импоста и исполнение конструкции с горизонтальным импостом допускается только при наличии профиля соединителя АУРС W77.3.084.1