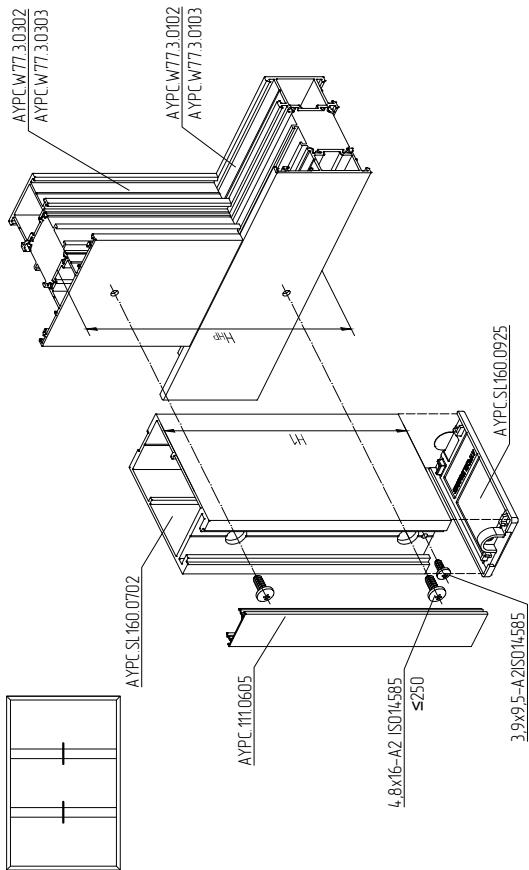
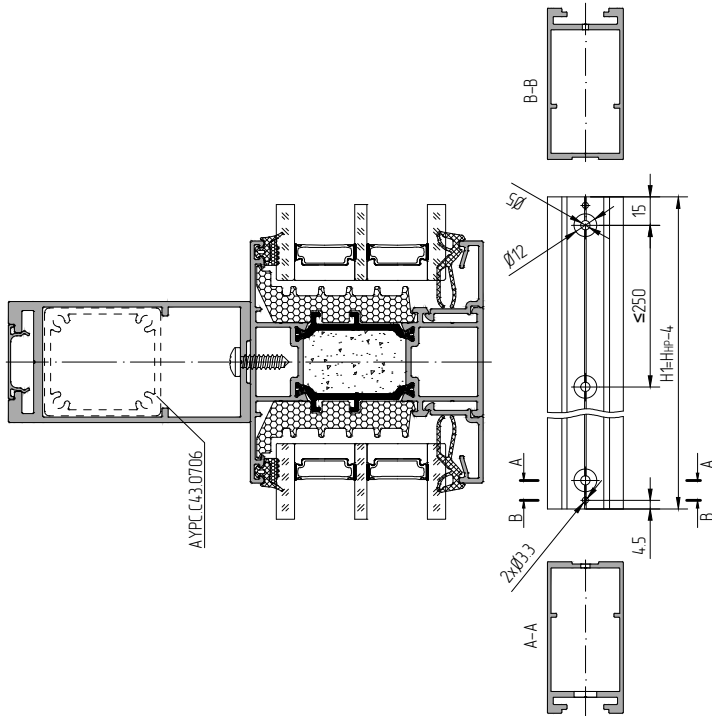


Схемы сборки соединения конструкций с импостом

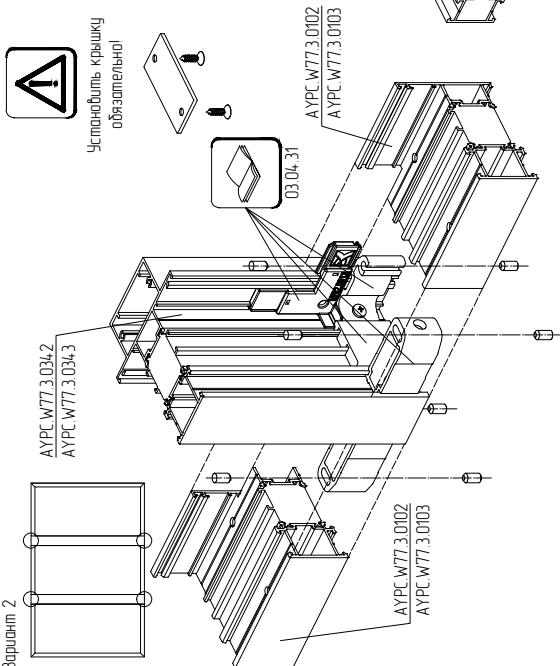


АУРС W77.3.0302+АУРС SL 160.0702



Схемы сборки соединения конструкций с импостом

Вариант 2



АУРС W77.3.0342

АУРС W77.3.0343

