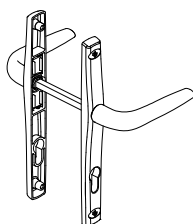
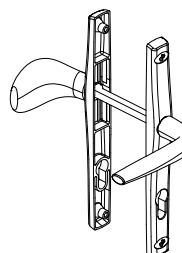


Примеры установки элементов фурнитуры на профили створки (АУРС.111.0105, АУРС.111.0106, АУРС.111.0106М) и рамы дверей

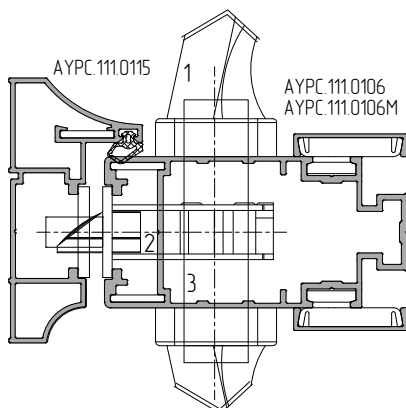
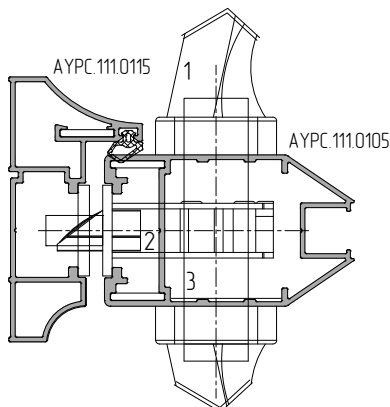
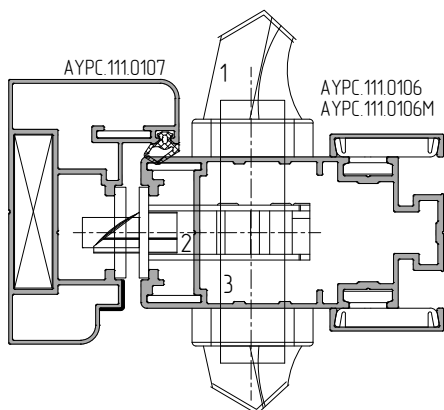
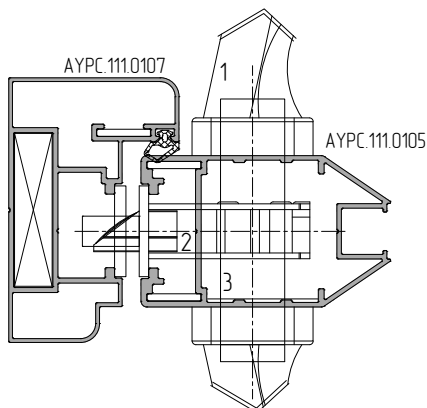
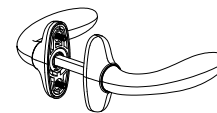
1 – Ручка арт. 1022.00



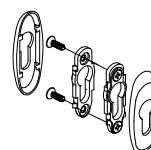
Ручка 1022.01



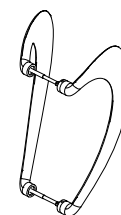
Ручка нажимная STUBLINA 1032.00



Накладка на цилиндр STUBLINA 1031.02



Ручка офисная 1020.00



2 – Замок фалевый арт. 3021.24 (в комплект входит ответная планка)

Замок роликовый арт. 3031.24 (в комплект входит ответная планка)

ВС заменить на: 4.8x22-A2 ISO14585

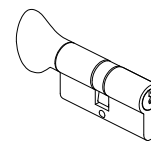
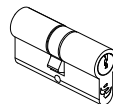
ВС заменить на: 4.8x22-A2 ISO14585

ВС заменить на: 4.8x22-A2 ISO14585

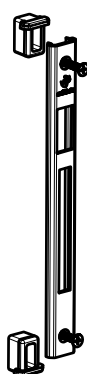
ВС заменить на: 4.8x22-A2 ISO14585

3- Цилиндр 35/35 STUBLINA 5063.00
Цилиндр 35x35 CBF-1 Dagma7039000000021

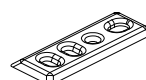
Цилиндр с башком 35/35 STUBLINA 5609.00
Цилиндр 35x35 CBF-1 DORMA7039000000003



Планка ответная арт. 3019.00.315



Планка ответная нижняя к шпингалету арт. 3009.00



Шпингалет дверной 3062.00 STUBLINA

