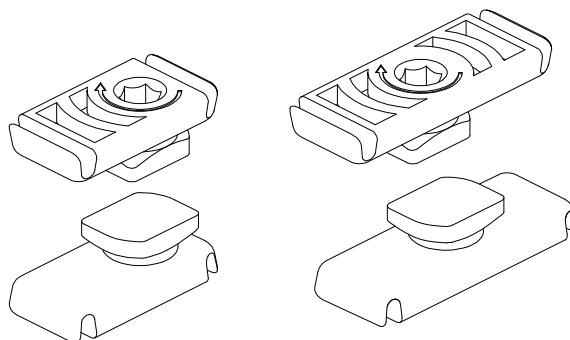


Система интерьерных перегородок ALT111 предназначена для организации рабочего пространства в торговых залах, выставочных центрах, офисных помещениях. К преимуществам системы можно отнести:

- удобство монтажа-демонтажа;
- возможность монтажа перегородки высотой 3,2-4 м;
- широкие функциональные возможности при высоком уровне эргономики.

Отличительной особенностью системы является максимально эффективное распределение металла по сечению профилей, имеющих оптимальную геометрическую форму для достижения высоких прочностных характеристик. Таким образом, имея небольшую массу и габаритные размеры, профили отличаются высокими инерционными характеристиками, что стало возможным благодаря уникальному способу прижима заполнения, реализованному в этой системе. Ключевым элементом является пластиковый прижим заполнения, который выпускается в двух вариантах исполнения – симметричном и асимметричном. Прижимы устанавливаются с шагом по длине профиля 250... 300 мм. На локальных участках с возможным «дребезжанием» профилей крышек (вследствие ударного воздействия на крышки) рекомендуется шаг установки уменьшить до 150 мм.



Асимметричный прижим позволяет осуществлять установку каждого полотна заполнения индивидуально. На поворотных профилях такой прижим используется как основной прижимной элемент, в комбинации с остальными профилями системы – как временный, с последующей заменой на прижим симметричный.

