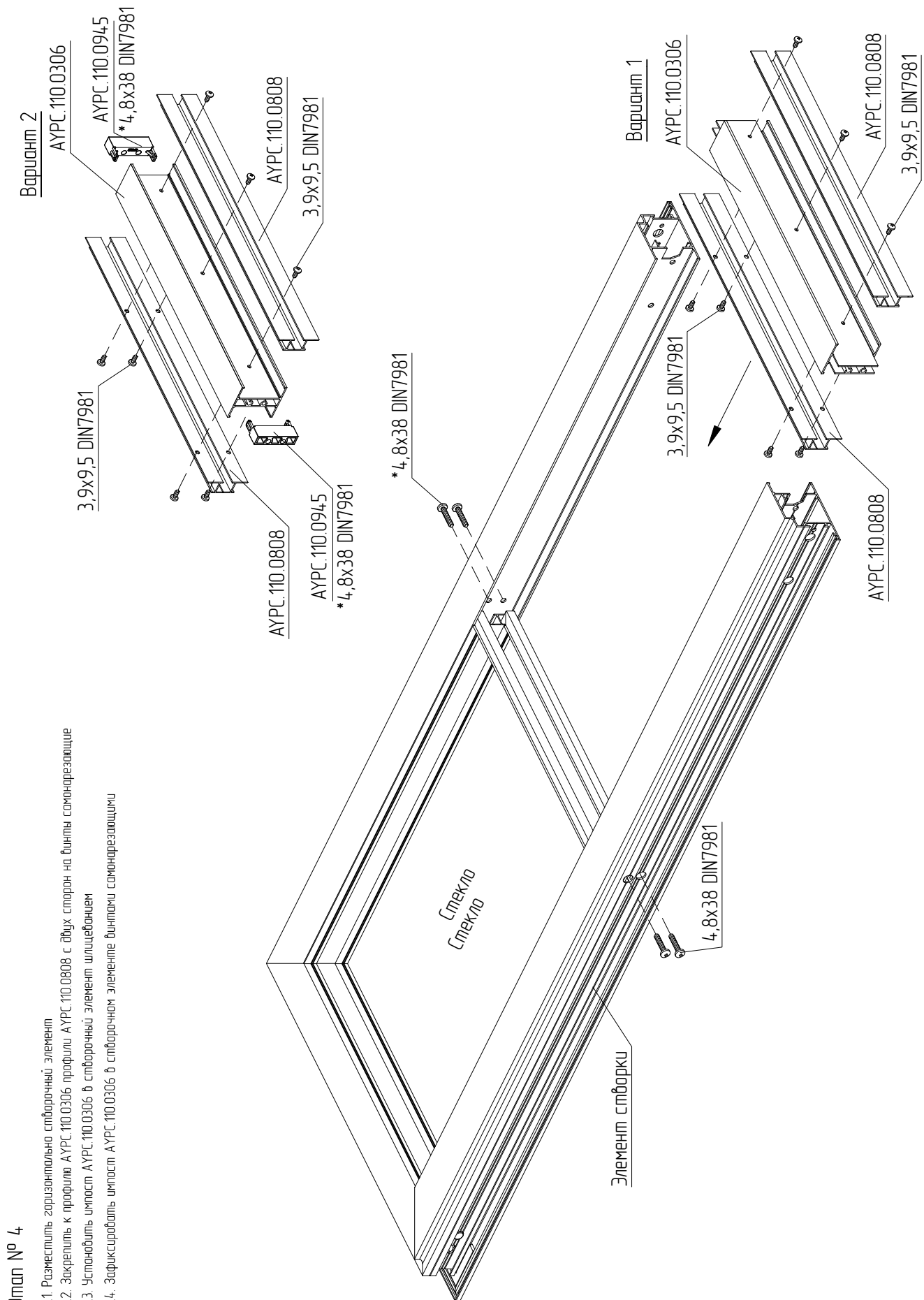


Схема установки двойного остекления и заполнения в створку двери



Этап № 4

- 4.1. Разместить горизонтально створочный элемент
- 4.2. Закрепить к профилю АУРС.110.0306 профили АУРС.110.0808 с двух сторон на винты самонарезающие
- 4.3. Установить импост АУРС.110.0306 в створочный элемент шлицеванием
- 4.4. Зафиксировать импост АУРС.110.0306 в створочном элементе винтами самонарезающими