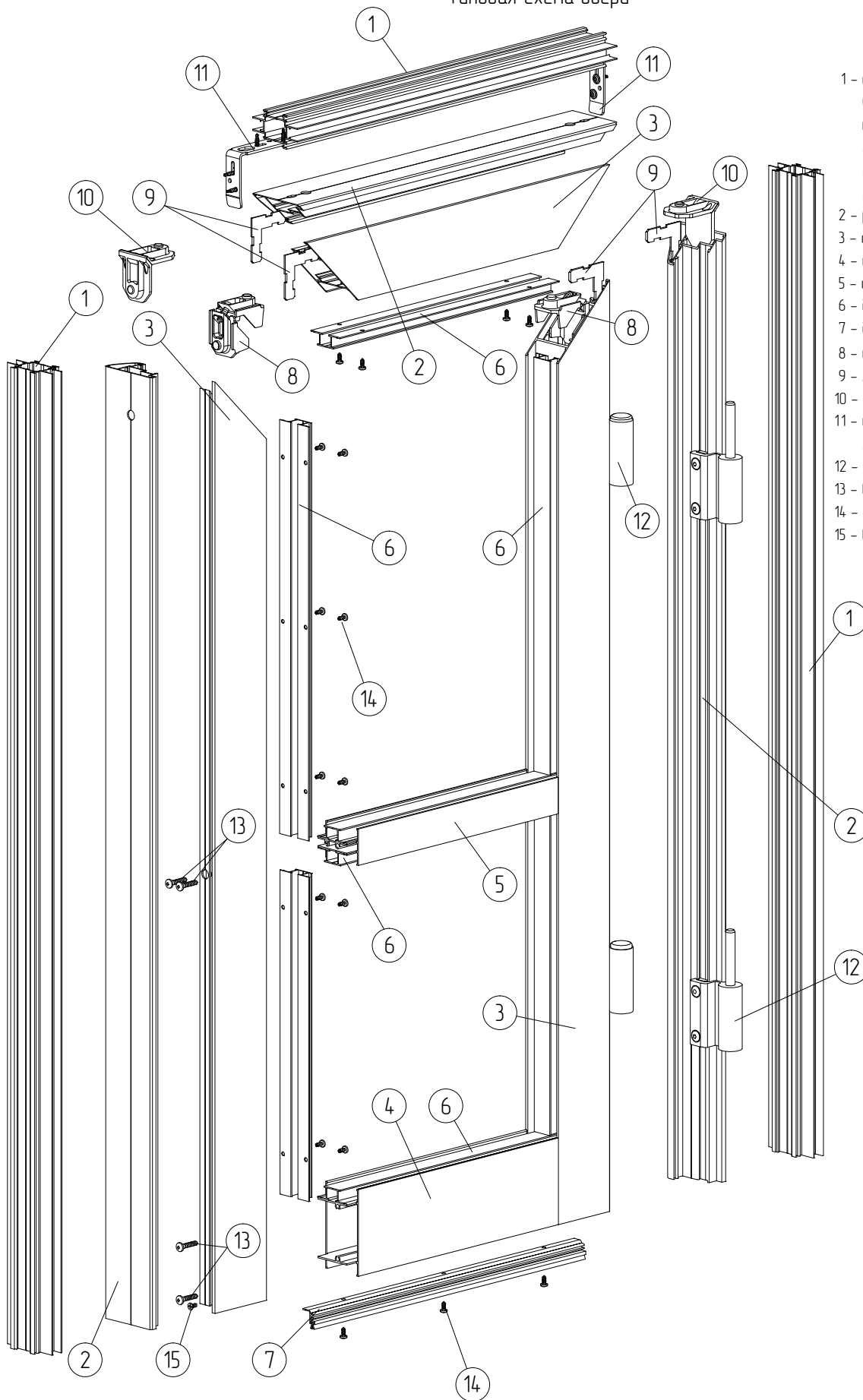


Типовая схема двери



- 1 – основная стойка АУРС.110.0301 (вместо АУРС.110.0301 возможно применение АУРС.110.0810, АУРС.110.0304, АУРС.110.0305, АУРС.110.0805, АУРС.110.0806, АУРС.110.0807, АУРС.110.0809)
- 2 – рама дверная АУРС.110.0102
- 3 – створка дверная АУРС.110.0202
- 4 – импост дверной АУРС.110.0307
- 5 – импост дверной АУРС.110.0306
- 6 – держатель дверной АУРС.110.0808
- 7 – держатель дверной АУРС.110.0609
- 8 – уголок соединительный MST0348
- 9 – закладная угловая W62.0957
- 10 – уголок соединительный MST0311
- 11 – уголок соединительный АУРС.110.0942.
- 12 – петля дверная
- 13 – винт самонарезной 4,8x25 DIN7981
- 14 – винт самонарезной 3,9x9,5 DIN7981
- 15 – винт самонарезной 3,9x9,5 DIN7982