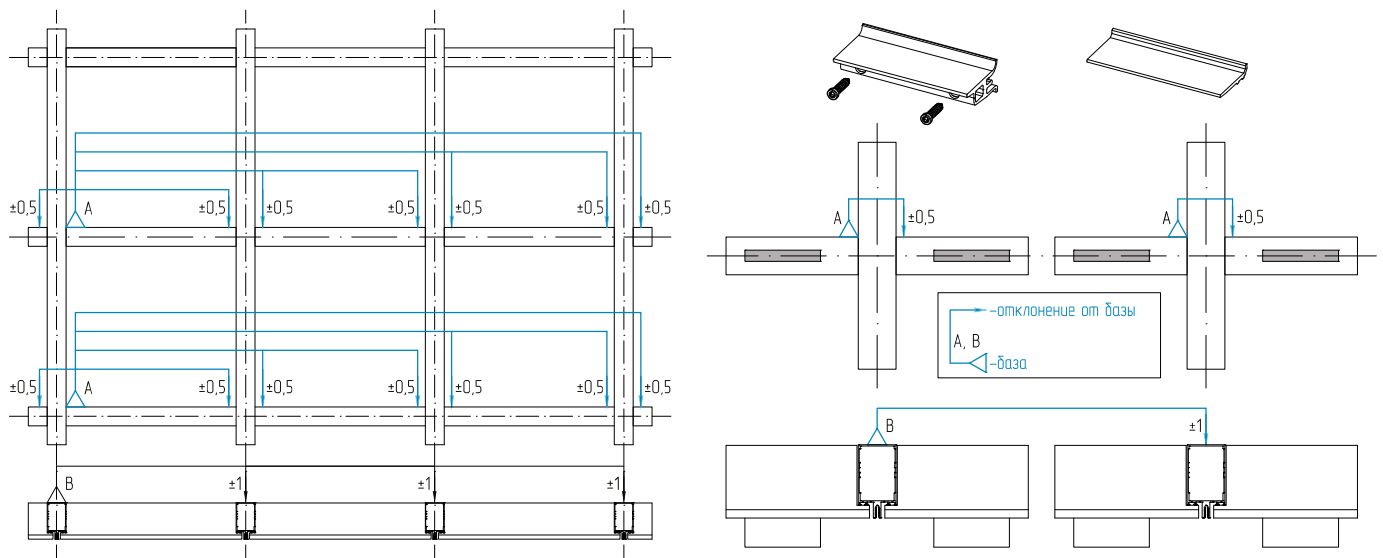
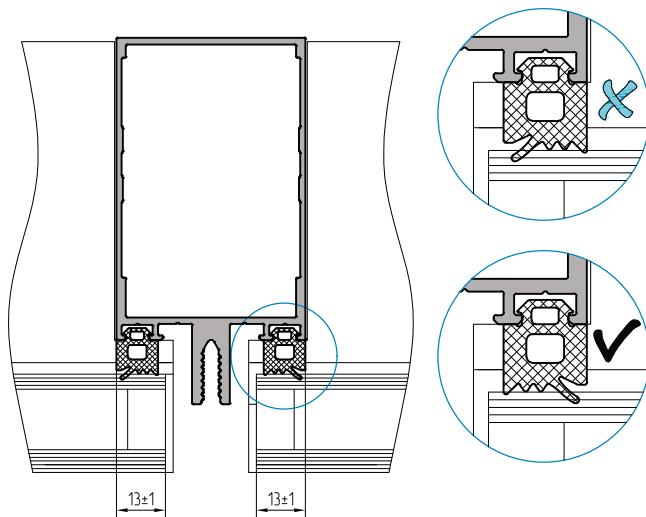


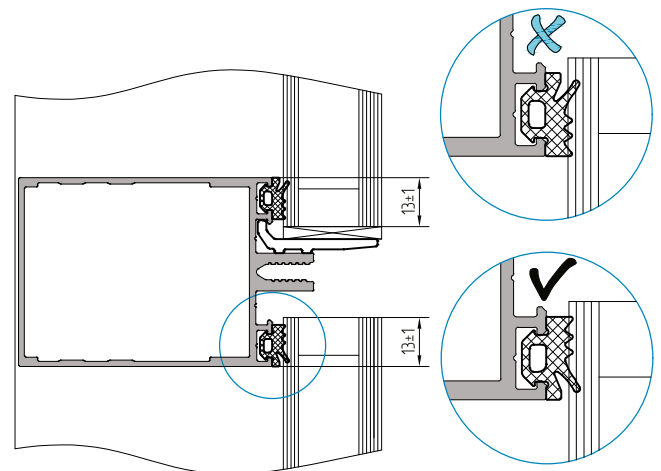
Предельно допустимое отклонение ригелей в стоечно-ригельной конструкции фасада ALT F50TT от горизонтальной линии, проходящей на уровне базы "А" и "В"



Допустимый заход заполнения и правильная ориентация уплотнителя в профиле стойки

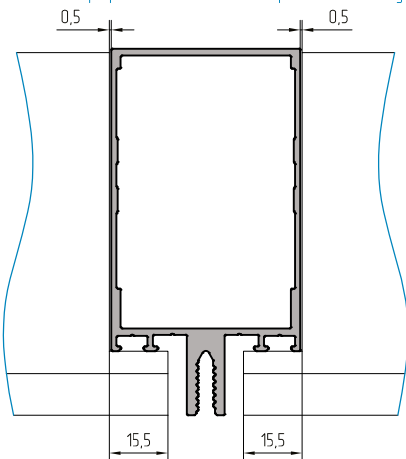


Допустимый заход заполнения и правильная ориентация уплотнителя в профиле ригеля



Номинальный допустимый заход заполнения равен 13±1мм и не учитывает прогиба ригеля от массы заполнения. Допустимый прогиб ригеля равен 3мм, в случае повышения необходимо корректировать размеры заполнения в сторону уменьшения.

Необходимый зазор при соединении стойки с ригелем без заглушки



Необходимый зазор при соединении стойки с ригелем с торцевой заглушкой

