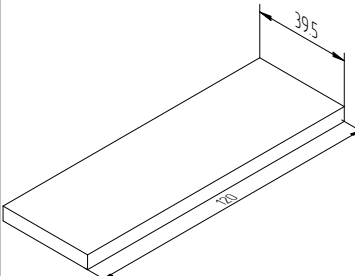
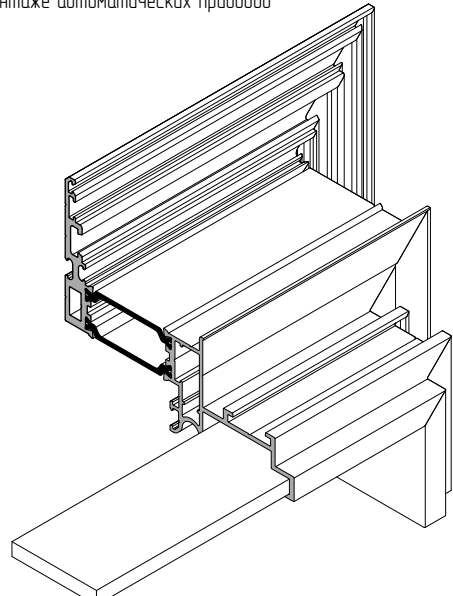
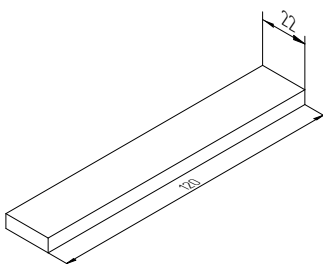
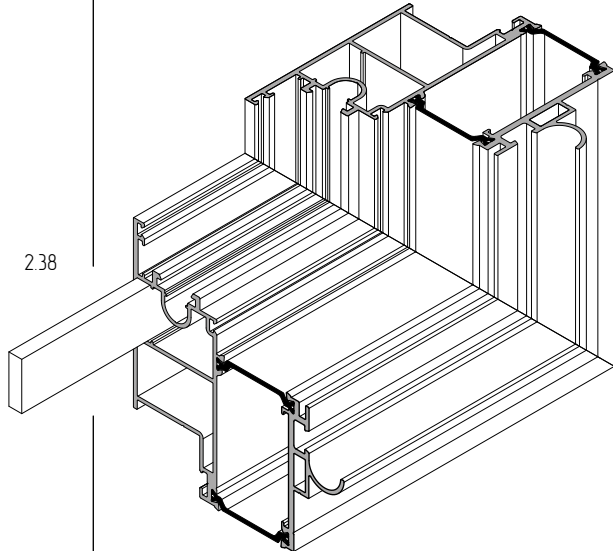


Наименование, артикул, эскиз	Цвет	Код по каталогу	Масса, кг	Кол-во в упаковке, шт	Масса упаковки брутто, кг	Применение
<p>Пластина монтажная АУРС.F50.2057</p> 	00	16362100	0.077	34	2.69	<p>Применяется для усиления профилей створки АУРС.F50.1346, АУРС.F50.3.1347, АУРС.F50.3.1347N, АУРС.F50.3.1348, АУРС.F50.3.1348N, АУРС.F50.3.1349, АУРС.F50.3.1349N при монтаже автоматических приводов</p> 
единица измерения - шт.						
<p>Пластина монтажная АУРС.F50.2057-01</p> 	00	16362200	0.043	54	2.38	<p>Применяется для усиления профилей рамы АУРС.F50.1215, АУРС.F50.3.1216, АУРС.F50.3.1216N, АУРС.F50.3.1217, АУРС.F50.3.1217N, АУРС.F50.3.1218, АУРС.F50.3.1218N при монтаже автоматических приводов</p> 
единица измерения - шт.						