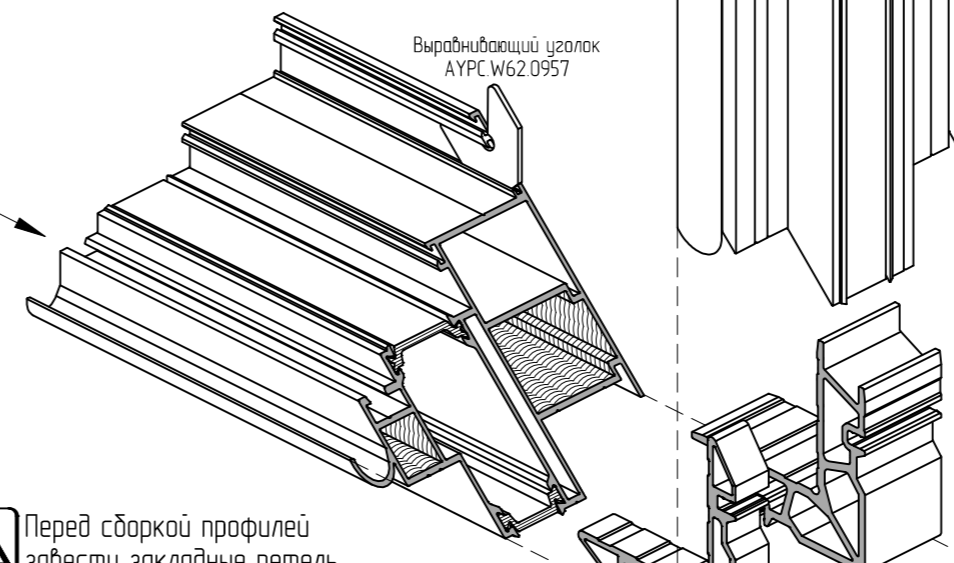
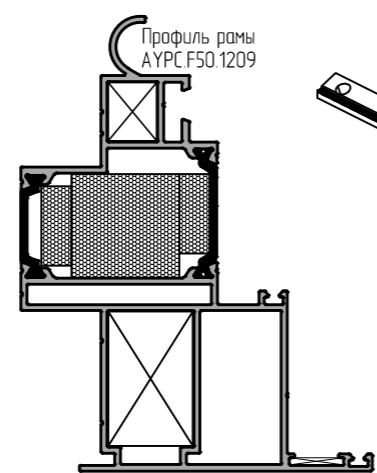
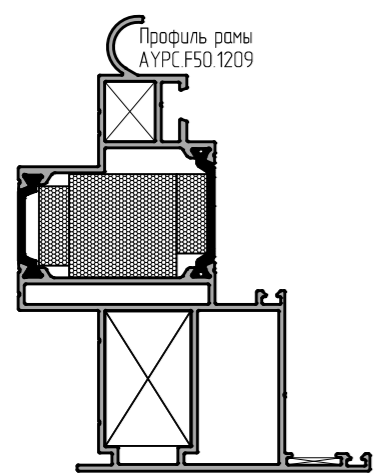
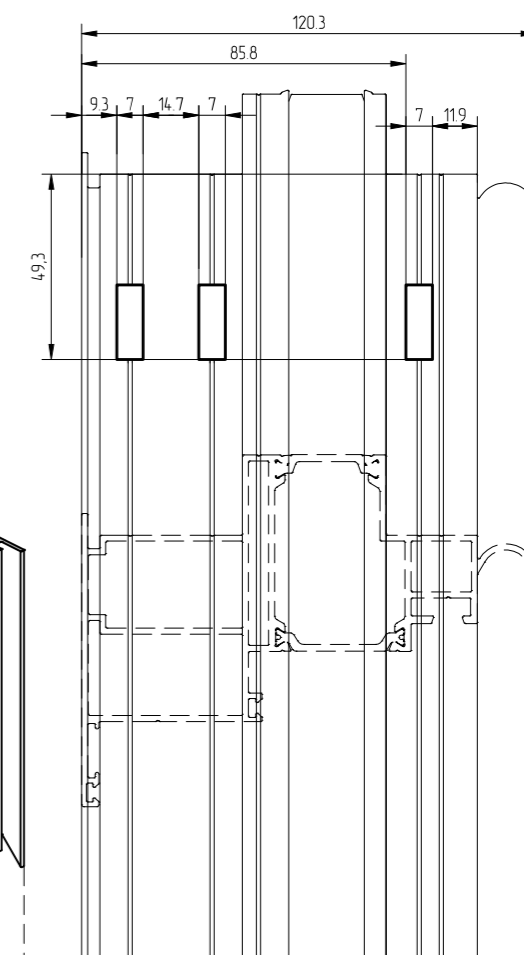
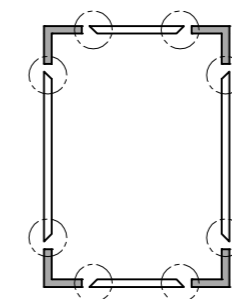


Закладная угловая	Сечение	Размер, мм
Арт. профиля AYPC.C48.0702	AYPC.F50.1950-05	15,5
Арт. профиля AYPC.W50.0703	AYPC.F50.1951-02	35,6

Перед установкой угловых закладных:
 - в камеру профиля нанести клей
 - на угловые торцы профиля нанести клей герметик
 - все рекомендации указаны на странице 04.04.03

04.04.03



Перед сборкой профилей
забести закладные петля.

