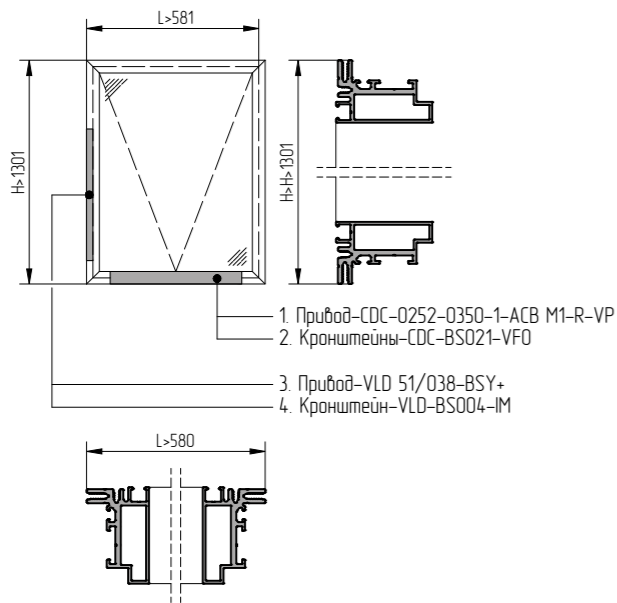
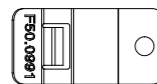
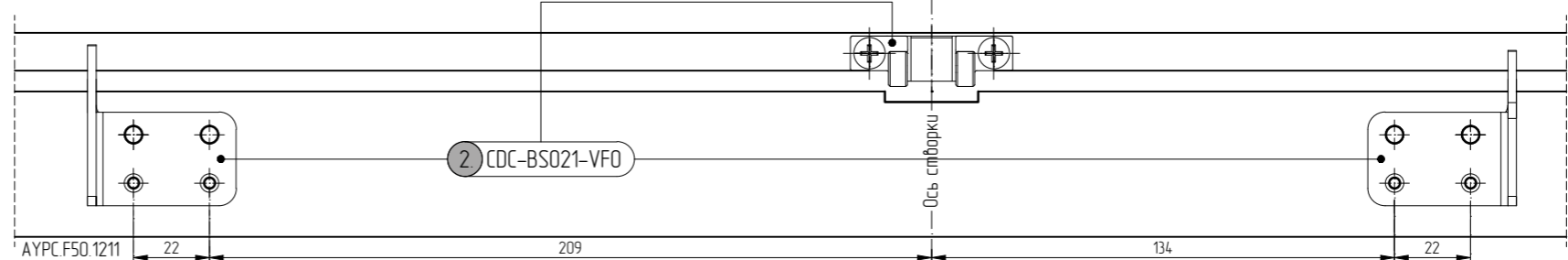
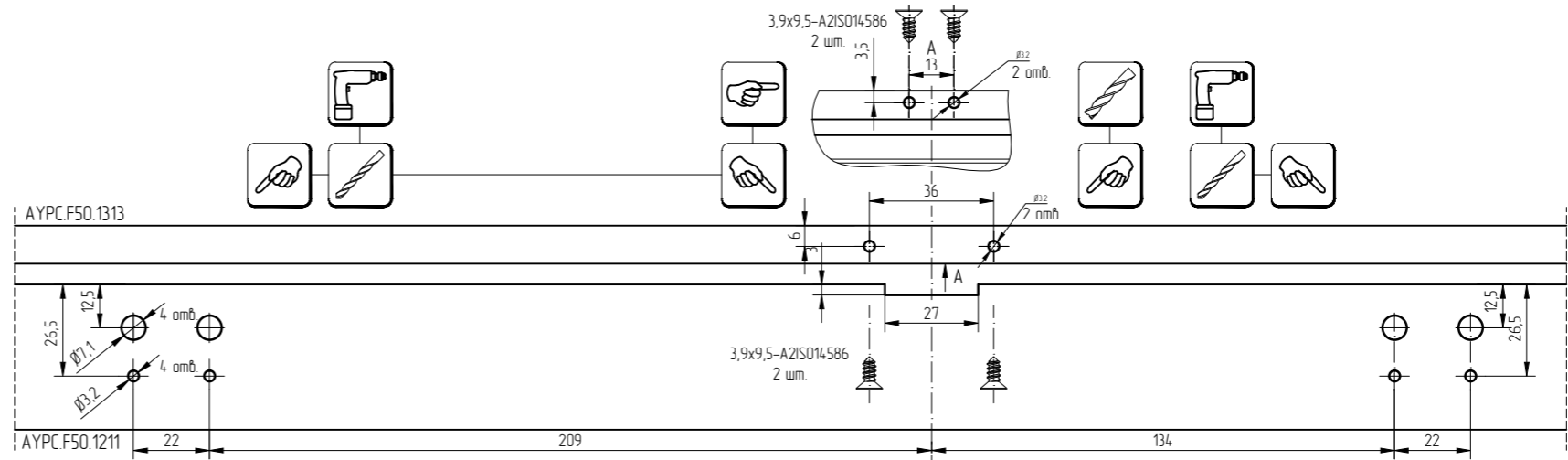
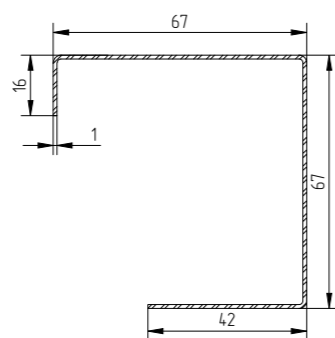


AYPC.F50.0991



Технические данные	
Тип привода	CDC-0252-0350-1-ACB M1-R-VP R
Номинальное напряжение	24 VDC ±15%
Потребляемый ток	0.6 A
Сила давления	200 N
Сила тяги	150 N
Сила удерживания	1500 N
Время открытия	15 s/100 mm
Время закрытия	20 s/100 mm
Класс защиты	IP 50
Температурный диапазон	-5°C ... +75°C
Подключение	силиконовый кабель
Корпус	магниеый сплав
Цвет	середристый (RAL 9006)

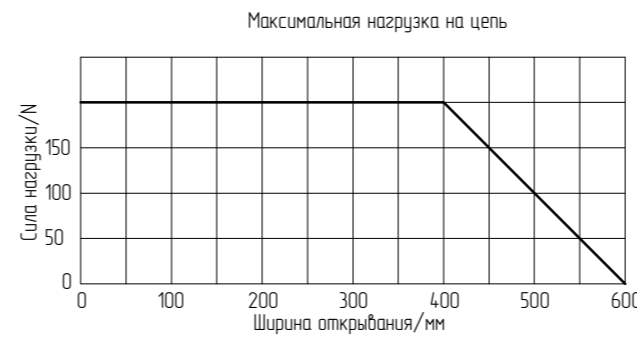


Заклепка резьбовая  
M5x11,5-A2TR  
с уменьшенным бортиком и насечкой,  
2 шт.

M5x12-A2IS014583  
2 шт.



3,9x9,5-A2IS014585  
2 шт.



Заклепка резьбовая  
M5x11,5-A2TR  
с уменьшенным бортиком и насечкой,  
2 шт.

M5x12-A2IS014583  
2 шт.



3,9x9,5-A2IS014585  
2 шт.

