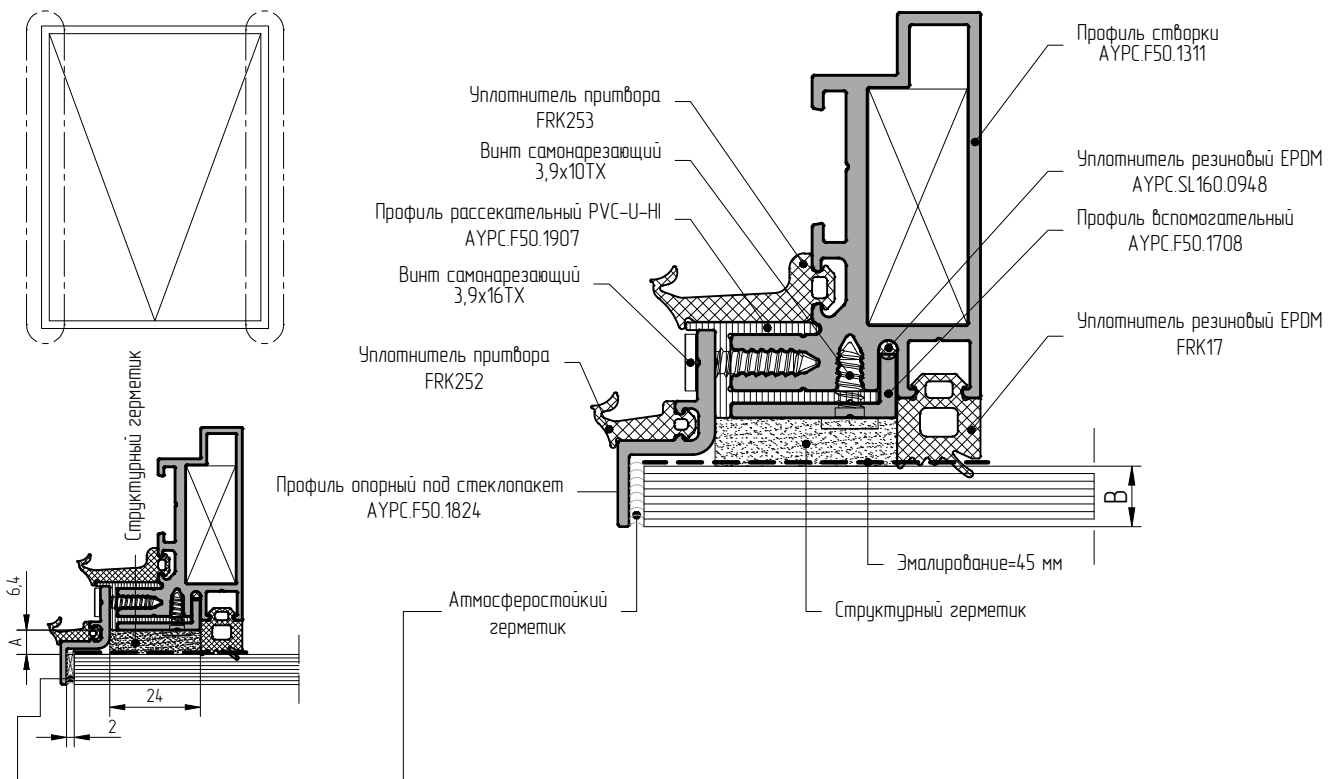
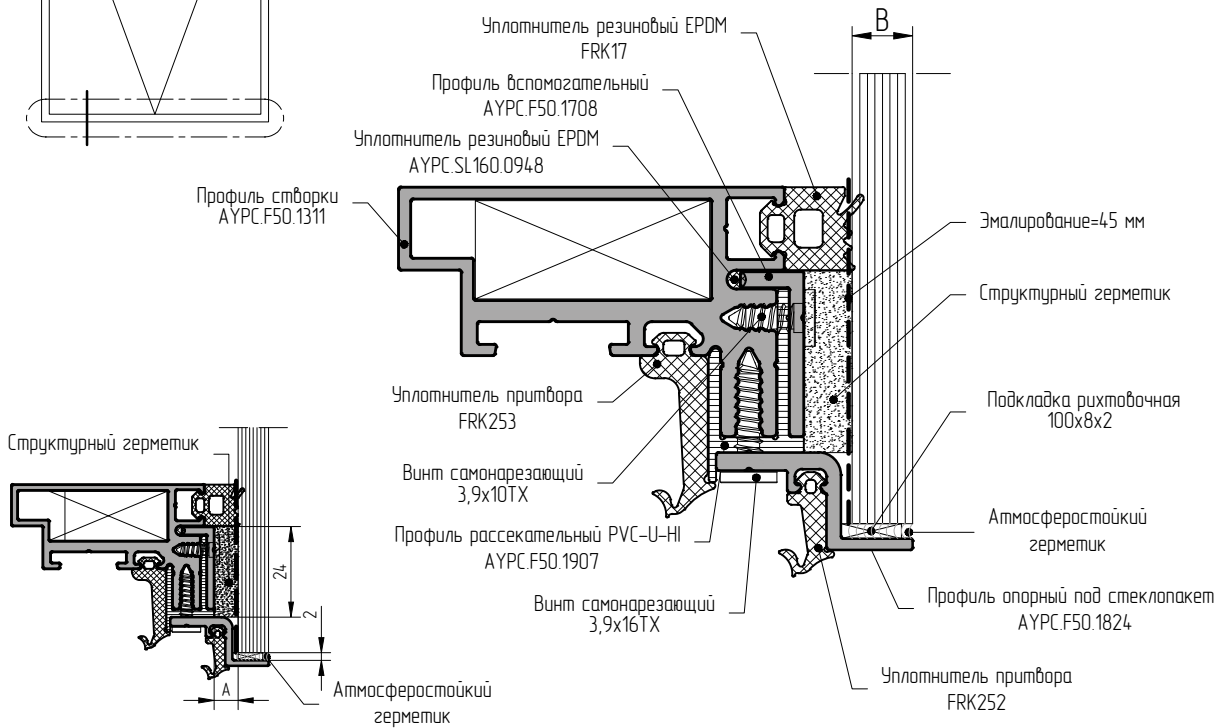


Производитель	Структурный герметик	Атмосферостойкий герметик
Dow Silicones	DOWSIL993 DOWSIL895	DOWSIL791
Sica	Sicasil SG-20 Sicasil SG-18	Sicasil WS-305 Sicasil WS-605 S
General Electric	SSG4400 SSG4000E	SCS2000E Silpruf SCS9100 Silpruf F
KÖMMERLING	Ködiglaze S	GD 826 N



В связи с конструктивными особенностями каждого проекта рекомендуется заполнить и отправить "Контрольный перечень" по проекту производителю структурного герметика, а также проконсультироваться с техническими специалистами о правильном использовании продукта для выполнения структурного остекления