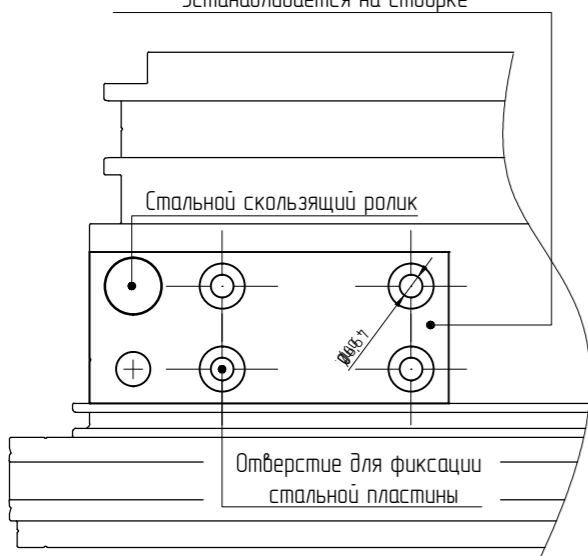
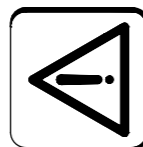
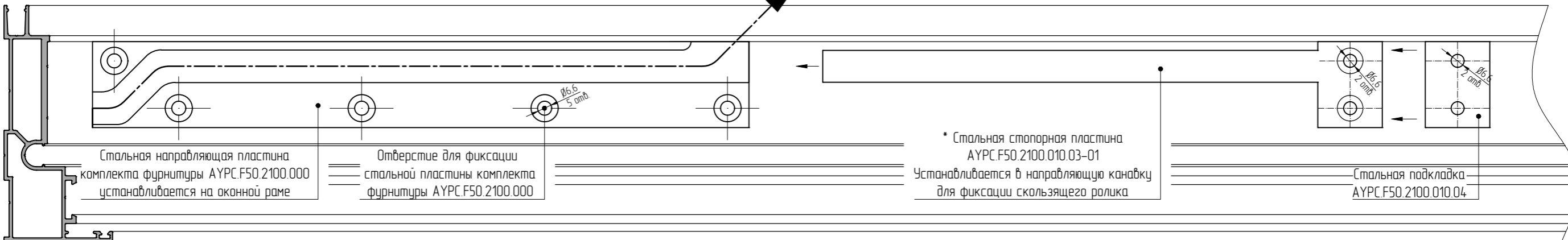


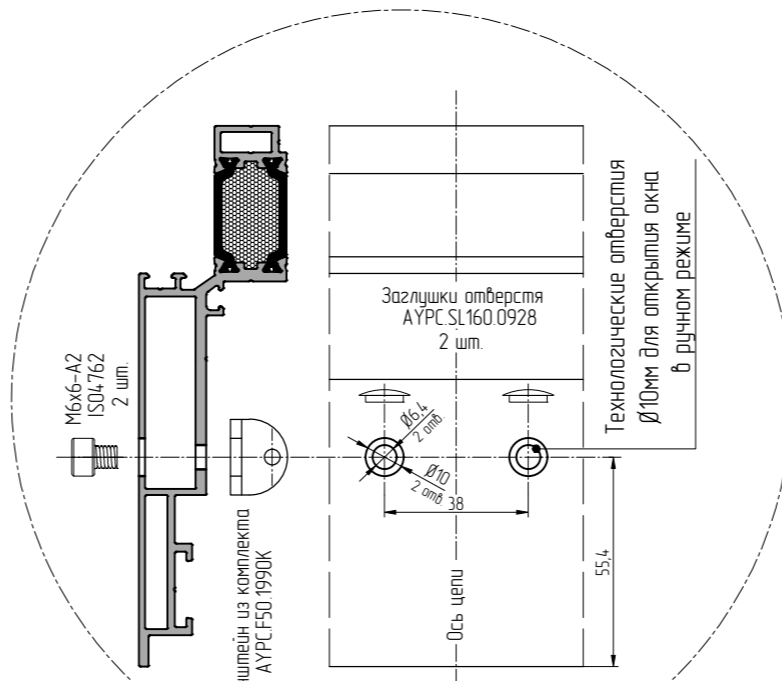
Стальная пластина со скользящим роликом  
AYPC.F50.2100.020-01  
Устанавливается на створке



Профиль рамы  
AYPC.F50.1214

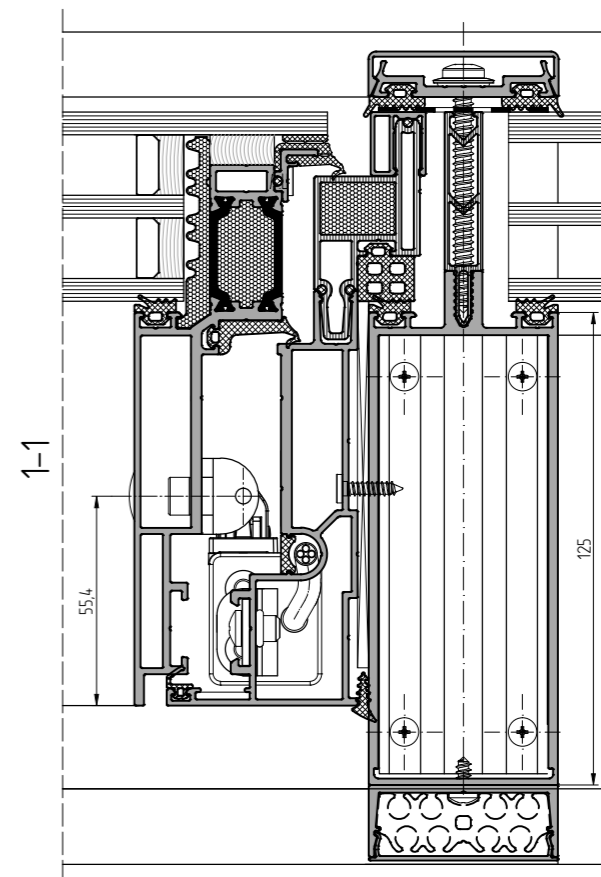
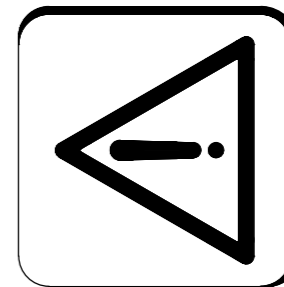


Выполнение технологических отверстий является необходимым для обеспечения открывания створки в ручном режиме. Освобождения кронштейна и цепи автоматического прибора, который выполняет связывающую функцию створки с оконной рамой осуществляется путем выкручивания 2 шт. винтов M6x6-A2 DIN 7985 на каждом из цепных приборов.



Траектория движения стального скользящего ролика по направляющей канавке выполненной в стальной пластине

Принять мер по безопасности во время установки, регулировки, сервиса и фиксации оконного блока верхнеподвесного окна системы ALT F50 с автоматикой и комплектом фурнитуры комплекта фурнитуры AYPC.F50.2100.000



В случае необходимости снятия стальной стопорной пластины, установленной в направляющей канавке стальной направляющей плиты, обязательным является выполнение дополнительных мероприятий, предотвращающих произвольный выход скользящего ролика из направляющей канавки по траектории движения скользящего ролика вниз. Не соблюдение данного предупреждения может привести к выпадению оконной створки наружу и может нанести вред окружающему имуществу а также людям находящимся в непосредственной близости. Для безопасного процесса установки, регулировки, сервиса и фиксации оконного блока в проем, необходимо ознакомиться с нынешней информацией членом монтажной бригады, выполняющей непосредственный монтаж на объекте. Перед выполнением операции по снятию стальной стопорной пластины необходимо приоткрыть створку в автоматическом или ручном режиме и освободить толкающую створку цепь автоматического прибора