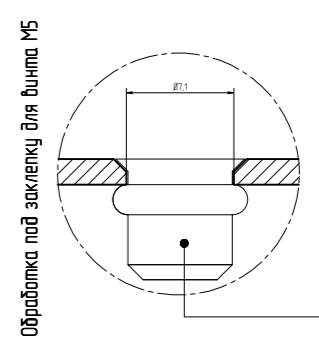
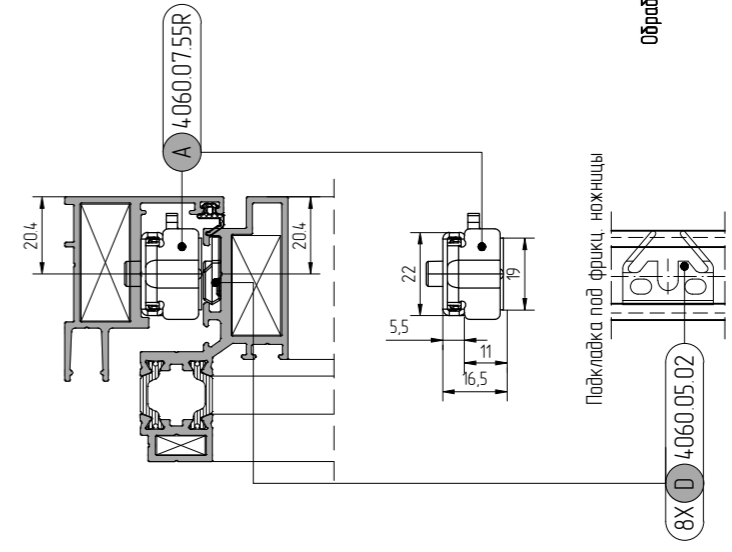
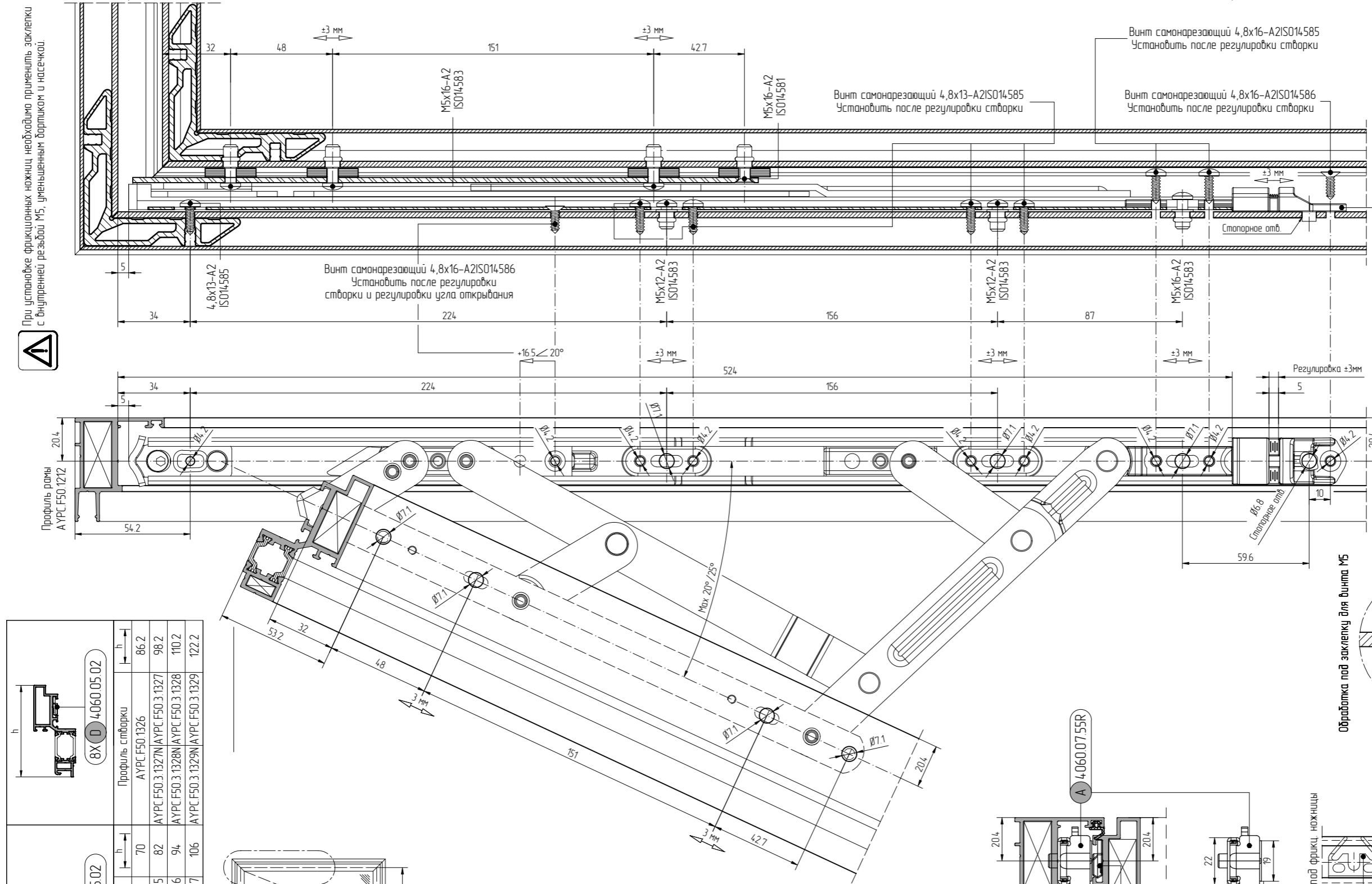
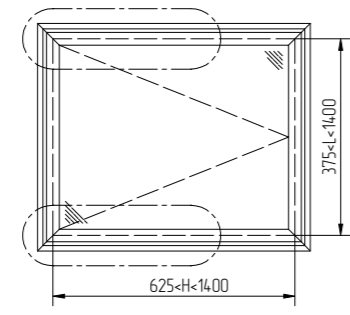
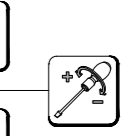


h	h	h
8X D 4060 05 02	8X D 4060 05 02	8X D 4060 05 02
Профиль створки	Профиль створки	Профиль створки
AYPC F50 1314	AYPC F50 1326	AYPC F50 1326
AYPC F50 3 1315N	AYPC F50 3 1327N	AYPC F50 3 1327
AYPC F50 3 1316N	AYPC F50 3 1328N	AYPC F50 3 1328
AYPC F50 3 1317N	AYPC F50 3 1329N	AYPC F50 3 1329
AYPC F50 3 1317	AYPC F50 3 1329	AYPC F50 3 1329
AYPC F50 3 1317	AYPC F50 3 1329	AYPC F50 3 1329



Механизм регулировки по высоте арт. 4060 04



Регулировка ±3мм

Стопорное отв.

Винт самонарезающий 4,8x16-A2 ISO14585

Винт самонарезающий 4,8x13-A2 ISO14585

Винт самонарезающий 4,8x16-A2 ISO14581

Винт самонарезающий 4,8x16-A2 ISO14586

Винт самонарезающий 4,8x13-A2 ISO14585

Комплект фрикционных ножек Stabina 4060.07.55R	
Артикул	4060.07.55R
Max масса створки	180 кг
Высота створки	625-1400 мм
Ширина створки	375-1400 мм
Max угол открывания	20°/25°
Высота фурнитурного паза	16,5+1 мм