

Профиль створки		h
АУРС.F50.3.1314		70
АУРС.F50.3.1315N	АУРС.F50.3.1315	82
АУРС.F50.3.1316N	АУРС.F50.3.1316	94
АУРС.F50.3.1317N	АУРС.F50.3.1317	106

Профиль створки		h
АУРС.F50.3.1318		94
АУРС.F50.3.1319N	АУРС.F50.3.1319	106
АУРС.F50.3.1320N	АУРС.F50.3.1320	118
АУРС.F50.3.1321N	АУРС.F50.3.1321	130

Профиль створки		h
АУРС.F50.3.1322		131
АУРС.F50.3.1323N	АУРС.F50.3.1323	143
АУРС.F50.3.1324N	АУРС.F50.3.1324	155
АУРС.F50.3.1325N	АУРС.F50.3.1325	167

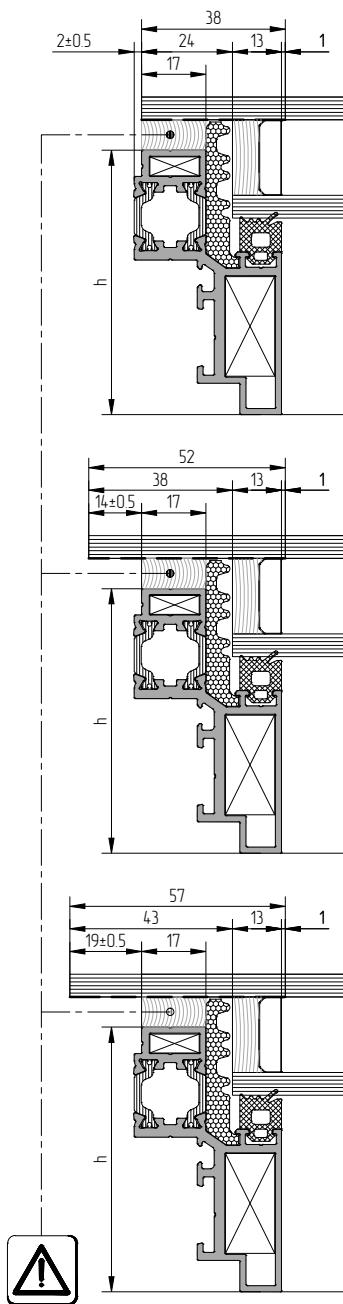
Закаленное безопасное стекло  
Эмалирование  
Вторичная герметизация стеклопакета  
устойчива к ультрафиолету



Силиконовый герметик для выполнения вторичной герметизации стеклопакета.

Производитель:

- Dow Silicones - DOWSIL3362, DOWSIL3362 HD
- Sica - SicaSil IG-25, SicaSil IG-25HM
- General Electric - IGS3763, IGS3703E
- KOMMERLING - GO 920



SG-Структурный герметик (конструктивный) для выполнения вклейки стеклопакетов в светопрозрачной конструкции фасада.

Производители:

- Dow Silicones - DOWSIL993, DOWSIL895
- Sica - SicaSil SG-20, SicaSil SG-18
- General Electric - SSG4400, SSG4000E
- KOMMERLING - Ködiglaze S

