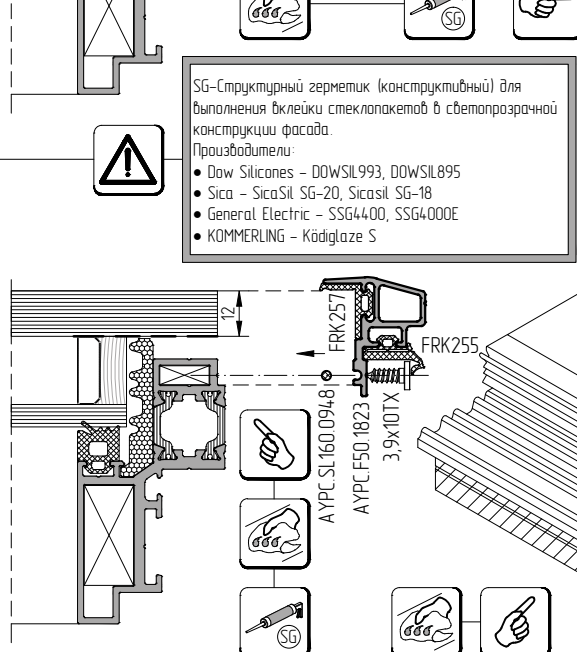
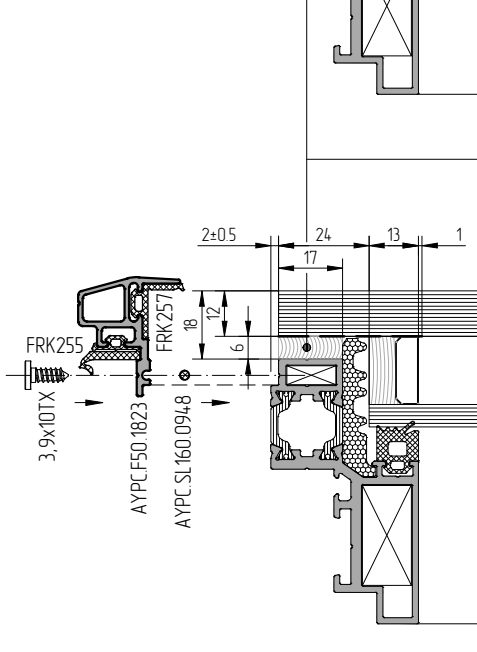
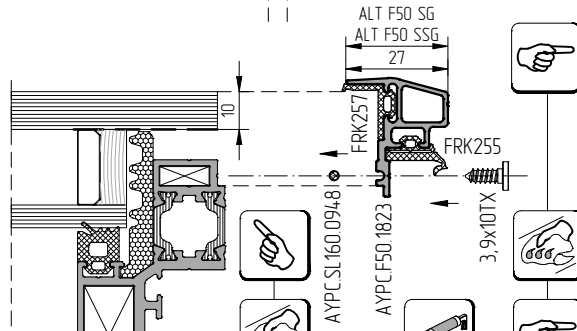
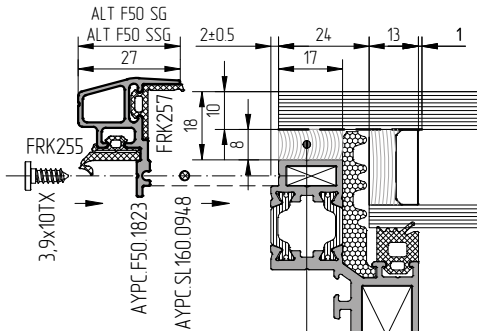
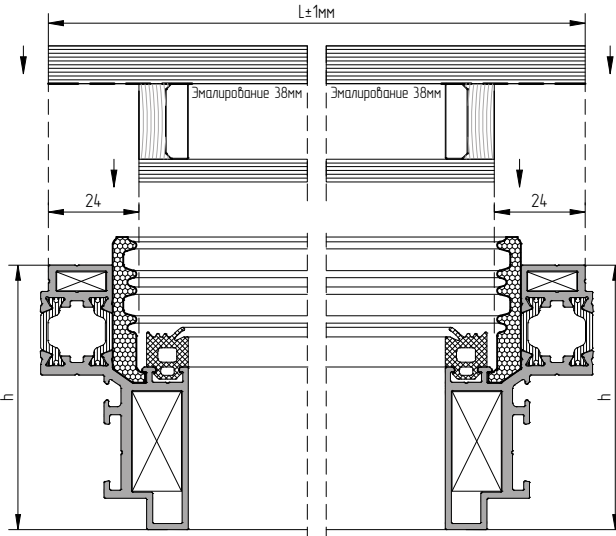


Профиль створки		h
АУРС.F50.1314		70
АУРС.F50.3.1315N	АУРС.F50.3.1315	82
АУРС.F50.3.1316N	АУРС.F50.3.1316	94
АУРС.F50.3.1317N	АУРС.F50.3.1317	106

Профиль створки		h
АУРС.F50.1318		94
АУРС.F50.3.1319N	АУРС.F50.3.1319	106
АУРС.F50.3.1320N	АУРС.F50.3.1320	118
АУРС.F50.3.1321N	АУРС.F50.3.1321	130

Профиль створки		h
АУРС.F50.1322		131
АУРС.F50.3.1323N	АУРС.F50.3.1323	143
АУРС.F50.3.1324N	АУРС.F50.3.1324	155
АУРС.F50.3.1325N	АУРС.F50.3.1325	167



SG-Структурный герметик (конструктивный) для выполнения вклейки стеклопакетов в светопрозрачной конструкции фасада.
Производители:
 • Dow Silicones - DOWSIL993, DOWSIL895
 • Sica - SicaSil SG-20, Sicasil SG-18
 • General Electric - SSG4400, SSG4000E
 • KOMMERLING - K ödiglaze S