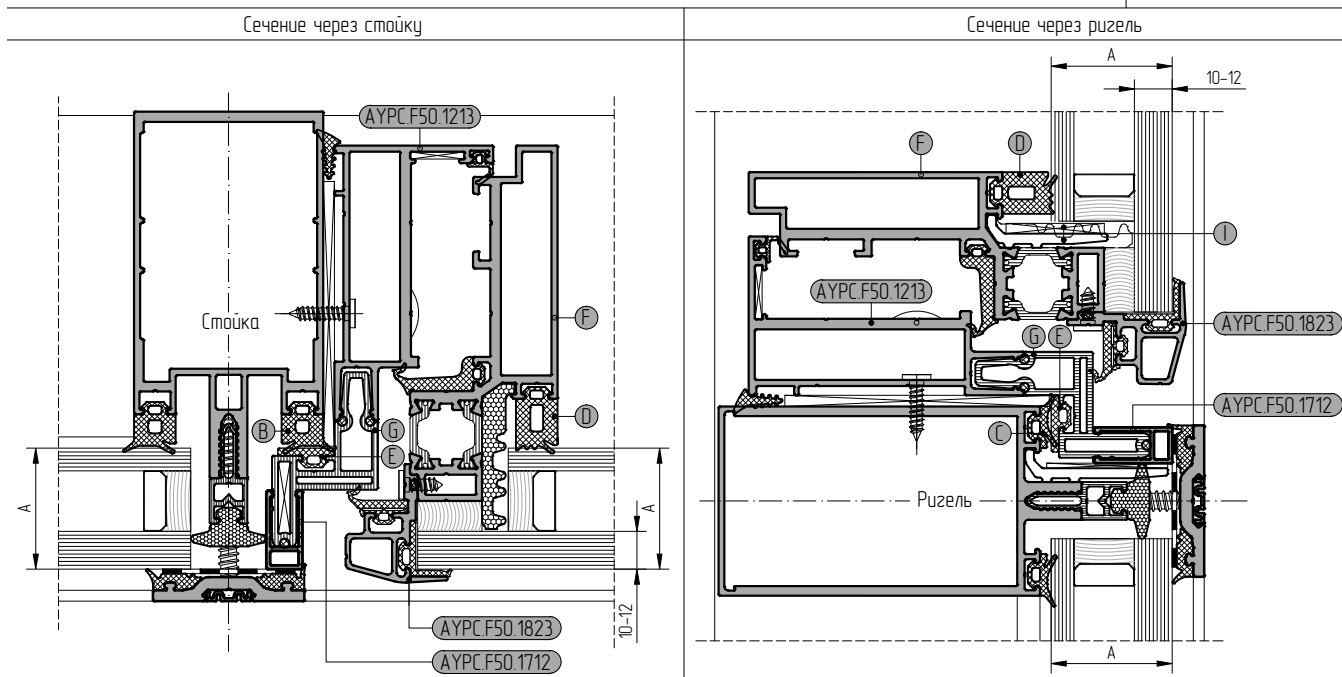


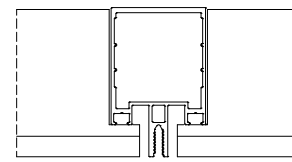
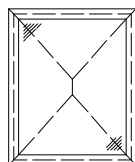
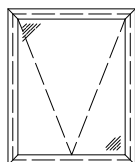
Остекление интегрированного окна в стоечно-ригельной фасадной системе ALT F50SSG

Ригель внахлест



Толщина заполнения	Уплотнитель				Профиль створки	Профиль рамы	Профиль вспомогател. на профиле стойки	Подкл. под стекло	
	на профиле стойки	на профиле ригеля	на профиле створки	на профиле рамы				алюминиевая	пластиковая
A	B	C	D	E	F	G	-	I	
32 мм	FRK227	FRK224	FRK19	FRK127	AYPC.F50.1318	AYPC.F50.1908	-	AYPC.F50.0941 100x26x3	
34 мм	FRK229	FRK226	FRK18	FRK128	AYPC.F50.1318	AYPC.F50.1908	-	AYPC.F50.0941 100x26x3	
36 мм	FRK228	FRK225	FRK17	FRK129	AYPC.F50.1318	AYPC.F50.1908	-	AYPC.F50.0941 100x26x3	
38 мм	FRK227	FRK224	FRK16	FRK130	AYPC.F50.1318	AYPC.F50.1908	-	AYPC.F50.0941 100x26x3	
40 мм	FRK229	FRK226	FRK15	FRK131	AYPC.F50.1318	AYPC.F50.1908	-	AYPC.F50.0941 100x26x3	
42 мм	FRK228	FRK225	FRK14	FRK132	AYPC.F50.1318	AYPC.F50.1908	-	AYPC.F50.0941 100x26x3	
44 мм	FRK227	FRK224	FRK19	FRK127	AYPC.F50.3.1319N AYPC.F50.3.1319	AYPC.F50.1909	-	AYPC.F50.0941-02 100x38x3	
46 мм	FRK229	FRK226	FRK18	FRK128	AYPC.F50.3.1319N AYPC.F50.3.1319	AYPC.F50.1909	-	AYPC.F50.0941-02 100x38x3	
48 мм	FRK228	FRK225	FRK17	FRK129	AYPC.F50.3.1319N AYPC.F50.3.1319	AYPC.F50.1909	-	AYPC.F50.0941-02 100x38x3	
50 мм	FRK227	FRK224	FRK16	FRK130	AYPC.F50.3.1319N AYPC.F50.3.1319	AYPC.F50.1909	-	AYPC.F50.0941-02 100x38x3	
52 мм	FRK229	FRK226	FRK15	FRK131	AYPC.F50.3.1319N AYPC.F50.3.1319	AYPC.F50.1909	-	AYPC.F50.0941-02 100x38x3	
54 мм	FRK228	FRK225	FRK14	FRK132	AYPC.F50.3.1319N AYPC.F50.3.1319	AYPC.F50.1909	-	AYPC.F50.0941-02 100x38x3	
56 мм	FRK227	FRK224	FRK19	FRK127	AYPC.F50.3.1320N AYPC.F50.3.1320	AYPC.F50.1910	-	AYPC.F50.0952-01 100x50x3	
58 мм	FRK229	FRK226	FRK18	FRK128	AYPC.F50.3.1320N AYPC.F50.3.1320	AYPC.F50.1910	-	AYPC.F50.0952-01 100x50x3	
60 мм	FRK228	FRK225	FRK17	FRK129	AYPC.F50.3.1320N AYPC.F50.3.1320	AYPC.F50.1910	-	AYPC.F50.0952-01 100x50x3	
62 мм	FRK227	FRK224	FRK16	FRK130	AYPC.F50.3.1320N AYPC.F50.3.1320	AYPC.F50.1910	-	AYPC.F50.0952-01 100x50x3	

AYPC.F50.0952-01



Ригель внахлест