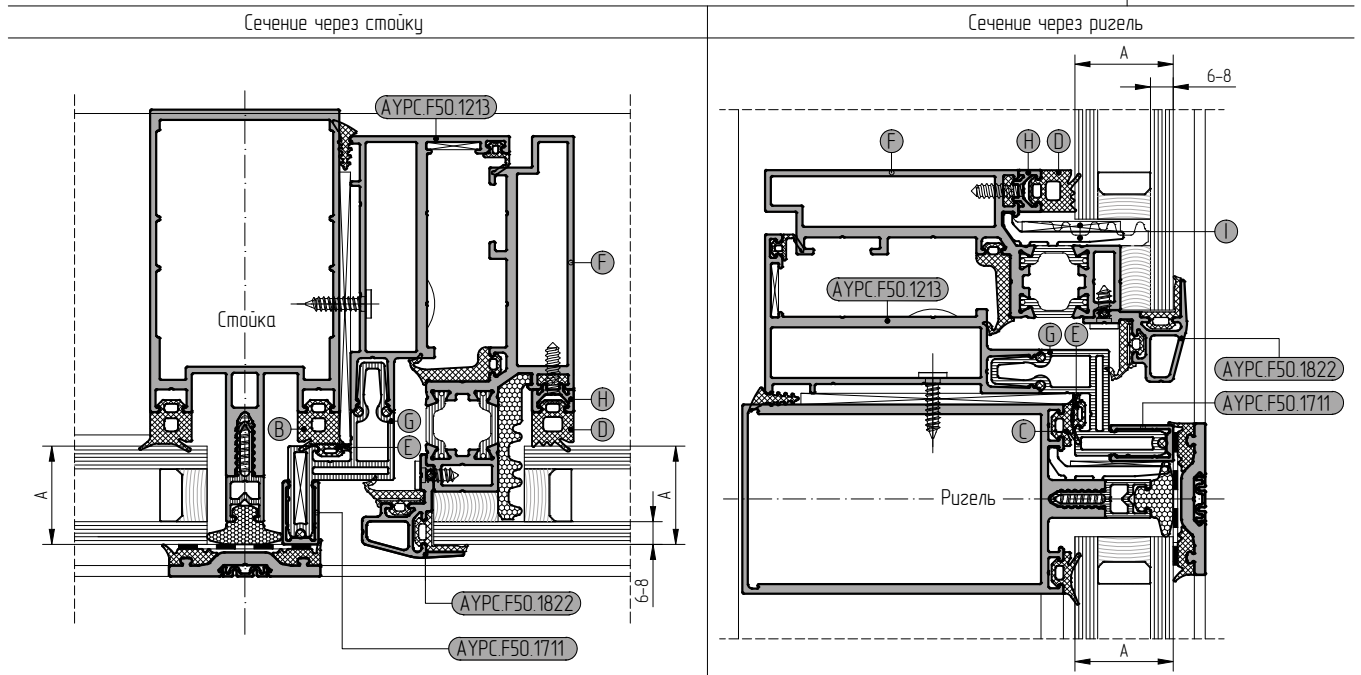
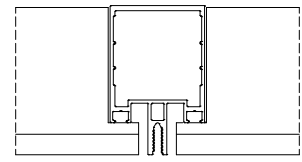
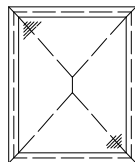
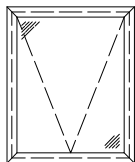


Остекление интегрированного окна в стоечно-ригельной фасадной системе ALT F50SSG

Ригель внахлест



| Толщина заполнения | Уплотнитель | | | | Профиль створки алюминиевая | Профиль рамы пластиковая | Профиль вспомогател. на профиле стойки | Подкл. под стекло | |
|--------------------|-------------------|-------------------|--------------------|-----------------|-------------------------------------|-----------------------------|---|-------------------|-------------|
| | на профиле стойки | на профиле ригеля | на профиле створки | на профиле рамы | | | | алюминиевая | пластиковая |
| A | B | C | D | E | F | G | H | I | |
| 22 мм | FRK229 | FRK226 | FRK19 | FRK223 | АУРС.F50.1318 | АУРС.F50.1908 | АУРС.F50.0701 | АУРС.F50.0941 | 100x26x3 |
| 24 мм | FRK228 | FRK225 | FRK18 | FRK223 | АУРС.F50.1318 | АУРС.F50.1908 | АУРС.F50.0701 | АУРС.F50.0941 | 100x26x3 |
| 26 мм | FRK227 | FRK224 | FRK17 | FRK223 | АУРС.F50.1318 | АУРС.F50.1908 | АУРС.F50.0701 | АУРС.F50.0941 | 100x26x3 |
| 28 мм | FRK229 | FRK226 | FRK19 | FRK127 | АУРС.F50.1318 | АУРС.F50.1908 | - | АУРС.F50.0941 | 100x26x3 |
| 30 мм | FRK228 | FRK225 | FRK18 | FRK128 | АУРС.F50.1318 | АУРС.F50.1908 | - | АУРС.F50.0941 | 100x26x3 |
| 32 мм | FRK227 | FRK224 | FRK17 | FRK129 | АУРС.F50.1318 | АУРС.F50.1908 | - | АУРС.F50.0941 | 100x26x3 |
| 34 мм | FRK229 | FRK226 | FRK16 | FRK130 | АУРС.F50.1318 | АУРС.F50.1908 | - | АУРС.F50.0941 | 100x26x3 |
| 36 мм | FRK228 | FRK225 | FRK15 | FRK131 | АУРС.F50.1318 | АУРС.F50.1908 | - | АУРС.F50.0941 | 100x26x3 |
| 38 мм | FRK227 | FRK224 | FRK14 | FRK132 | АУРС.F50.1318 | АУРС.F50.1908 | - | АУРС.F50.0941 | 100x26x3 |
| 40 мм | FRK229 | FRK226 | FRK19 | FRK127 | АУРС.F50.3.1319N АУРС.F50.3.1319 | АУРС.F50.1909 | - | АУРС.F50.0941-02 | 100x38x3 |
| 42 мм | FRK228 | FRK225 | FRK18 | FRK128 | АУРС.F50.3.1319N АУРС.F50.3.1319 | АУРС.F50.1909 | - | АУРС.F50.0941-02 | 100x38x3 |
| 44 мм | FRK227 | FRK224 | FRK17 | FRK129 | АУРС.F50.3.1319N АУРС.F50.3.1319 | АУРС.F50.1909 | - | АУРС.F50.0941-02 | 100x38x3 |
| 46 мм | FRK229 | FRK226 | FRK16 | FRK130 | АУРС.F50.3.1319N АУРС.F50.3.1319 | АУРС.F50.1909 | - | АУРС.F50.0941-02 | 100x38x3 |
| 48 мм | FRK228 | FRK225 | FRK15 | FRK131 | АУРС.F50.3.1319N АУРС.F50.3.1319 | АУРС.F50.1909 | - | АУРС.F50.0941-02 | 100x38x3 |
| 50 мм | FRK227 | FRK224 | FRK14 | FRK132 | АУРС.F50.3.1319N АУРС.F50.3.1319 | АУРС.F50.1909 | - | АУРС.F50.0941-02 | 100x38x3 |
| 52 мм | FRK229 | FRK226 | FRK19 | FRK127 | АУРС.F50.3.1320N АУРС.F50.3.1320 | АУРС.F50.1910 | - | АУРС.F50.0952-01 | 100x50x3 |
| 54 мм | FRK228 | FRK225 | FRK18 | FRK128 | АУРС.F50.3.1320N АУРС.F50.3.1320 | АУРС.F50.1910 | - | АУРС.F50.0952-01 | 100x50x3 |
| 56 мм | FRK227 | FRK224 | FRK17 | FRK129 | АУРС.F50.3.1320N АУРС.F50.3.1320 | АУРС.F50.1910 | - | АУРС.F50.0952-01 | 100x50x3 |
| 58 мм | FRK229 | FRK226 | FRK16 | FRK130 | АУРС.F50.3.1320N АУРС.F50.3.1320 | АУРС.F50.1910 | - | АУРС.F50.0952-01 | 100x50x3 |
| 60 мм | FRK228 | FRK225 | FRK15 | FRK131 | АУРС.F50.3.1320N АУРС.F50.3.1320 | АУРС.F50.1910 | - | АУРС.F50.0952-01 | 100x50x3 |
| 62 мм | FRK227 | FRK224 | FRK14 | FRK132 | АУРС.F50.3.1320N АУРС.F50.3.1320 | АУРС.F50.1910 | - | АУРС.F50.0952-01 | 100x50x3 |



Ригель внахлест