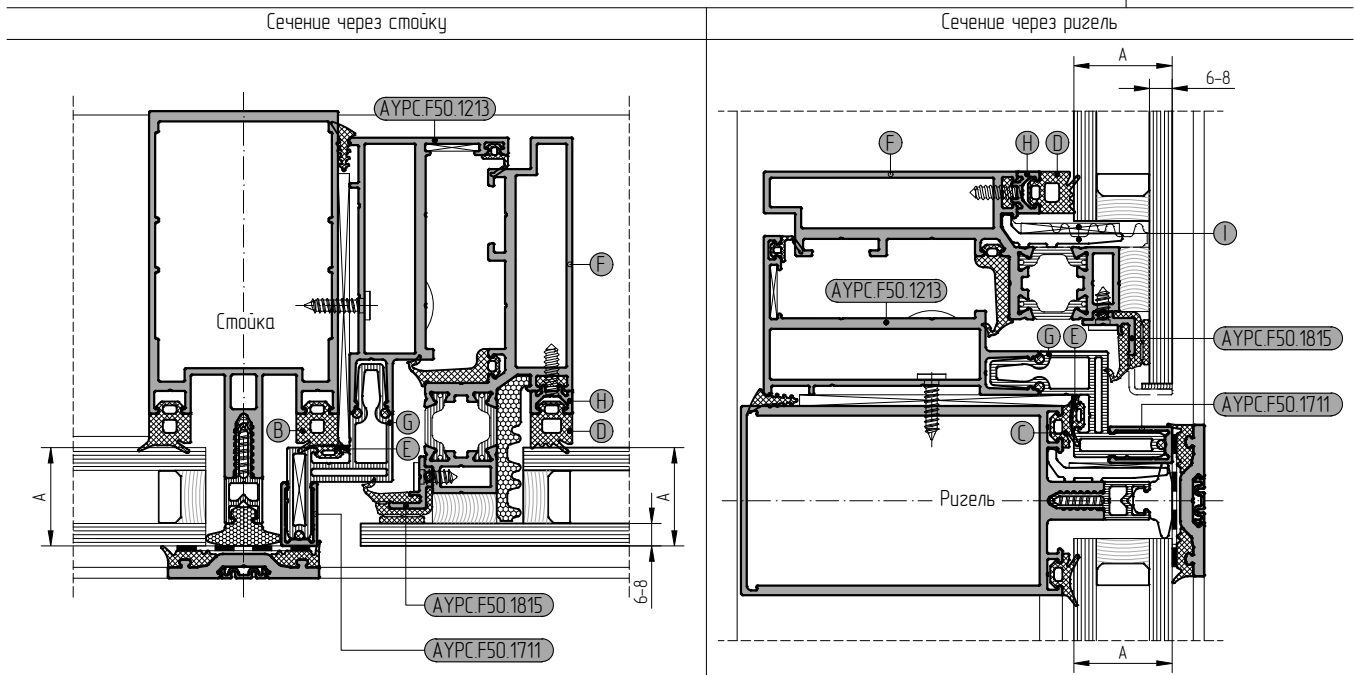
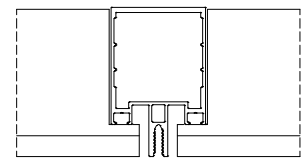
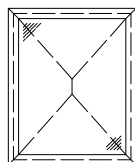
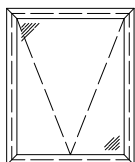


Остекление интегрированного окна в стоечно-ригельной фасадной системе ALT F50SSG

Ригель внахлест



Толщина заполнения	Уплотнитель				Профиль створки	Профиль рамы	Профиль вспомогател. на профиле стойки	Подкл. под стекло			
	на профиле стойки	на профиле ригеля	на профиле створки	на профиле рамы				алюминиевая	пластиковая	алюминиевая	пластиковая
22 мм	FRK229	FRK226	FRK19	FRK223	AYPC.F50.1318	AYPC.F50.1908	AYPC.F50.0701	AYPC.F50.0941	100x26x3		
24 мм	FRK228	FRK225	FRK18	FRK223	AYPC.F50.1318	AYPC.F50.1908	AYPC.F50.0701	AYPC.F50.0941	100x26x3		
26 мм	FRK227	FRK224	FRK17	FRK223	AYPC.F50.1318	AYPC.F50.1908	AYPC.F50.0701	AYPC.F50.0941	100x26x3		
28 мм	FRK229	FRK226	FRK19	FRK127	AYPC.F50.1318	AYPC.F50.1908	-	AYPC.F50.0941	100x26x3		
30 мм	FRK228	FRK225	FRK18	FRK128	AYPC.F50.1318	AYPC.F50.1908	-	AYPC.F50.0941	100x26x3		
32 мм	FRK227	FRK224	FRK17	FRK129	AYPC.F50.1318	AYPC.F50.1908	-	AYPC.F50.0941	100x26x3		
34 мм	FRK229	FRK226	FRK16	FRK130	AYPC.F50.1318	AYPC.F50.1908	-	AYPC.F50.0941	100x26x3		
36 мм	FRK228	FRK225	FRK15	FRK131	AYPC.F50.1318	AYPC.F50.1908	-	AYPC.F50.0941	100x26x3		
38 мм	FRK227	FRK224	FRK14	FRK132	AYPC.F50.1318	AYPC.F50.1908	-	AYPC.F50.0941	100x26x3		
40 мм	FRK229	FRK226	FRK19	FRK127	AYPC.F50.3.1319N AYPC.F50.3.1319	AYPC.F50.1909	-	AYPC.F50.0941-02	100x38x3		
42 мм	FRK228	FRK225	FRK18	FRK128	AYPC.F50.3.1319N AYPC.F50.3.1319	AYPC.F50.1909	-	AYPC.F50.0941-02	100x38x3		
44 мм	FRK227	FRK224	FRK17	FRK129	AYPC.F50.3.1319N AYPC.F50.3.1319	AYPC.F50.1909	-	AYPC.F50.0941-02	100x38x3		
46 мм	FRK229	FRK226	FRK16	FRK130	AYPC.F50.3.1319N AYPC.F50.3.1319	AYPC.F50.1909	-	AYPC.F50.0941-02	100x38x3		
48 мм	FRK228	FRK225	FRK15	FRK131	AYPC.F50.3.1319N AYPC.F50.3.1319	AYPC.F50.1909	-	AYPC.F50.0941-02	100x38x3		
50 мм	FRK227	FRK224	FRK14	FRK132	AYPC.F50.3.1319N AYPC.F50.3.1319	AYPC.F50.1909	-	AYPC.F50.0941-02	100x38x3		
52 мм	FRK229	FRK226	FRK19	FRK127	AYPC.F50.3.1320N AYPC.F50.3.1320	AYPC.F50.1910	-	AYPC.F50.0952-01	100x50x3		
54 мм	FRK228	FRK225	FRK18	FRK128	AYPC.F50.3.1320N AYPC.F50.3.1320	AYPC.F50.1910	-	AYPC.F50.0952-01	100x50x3		
56 мм	FRK227	FRK224	FRK17	FRK129	AYPC.F50.3.1320N AYPC.F50.3.1320	AYPC.F50.1910	-	AYPC.F50.0952-01	100x50x3		
58 мм	FRK229	FRK226	FRK16	FRK130	AYPC.F50.3.1320N AYPC.F50.3.1320	AYPC.F50.1910	-	AYPC.F50.0952-01	100x50x3		
60 мм	FRK228	FRK225	FRK15	FRK131	AYPC.F50.3.1320N AYPC.F50.3.1320	AYPC.F50.1910	-	AYPC.F50.0952-01	100x50x3		
62 мм	FRK227	FRK224	FRK14	FRK132	AYPC.F50.3.1320N AYPC.F50.3.1320	AYPC.F50.1910	-	AYPC.F50.0952-01	100x50x3		



Ригель внахлест