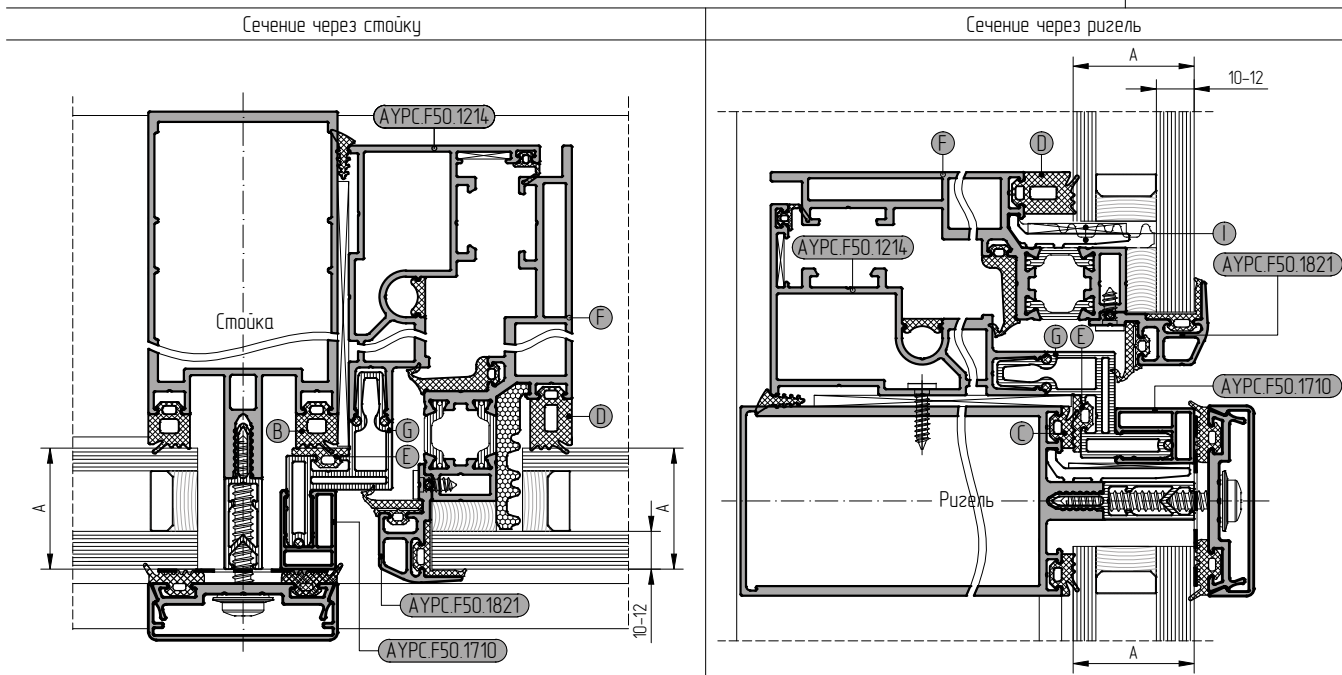
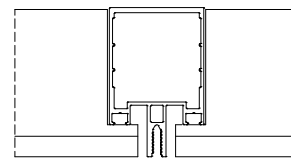
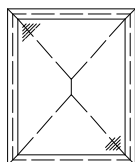
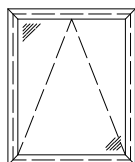
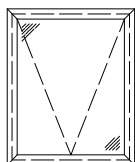


Остекление интегрированного окна в стоечно-ригельной фасадной системе ALT F50, ALTF50TT, ALT F60

Ригель внахлест



Толщина заполнения	Уплотнитель				Профиль створки алюминиевая	Профиль рамы пластиковая	Профиль вспомогател. на профиле стойки	Подкл. под стекло	
	на профиле стойки	на профиле ригеля	на профиле створки	на профиле рамы				алюминиевая	пластиковая
A	B	C	D	E	F	G	-	I	
32 мм	FRK17	FRK14	FRK19	FRK127	AYPC.F50.1322	AYPC.F50.1908	-	AYPC.F50.094.1	100x26x3
34 мм	FRK19	FRK16	FRK18	FRK128	AYPC.F50.1322	AYPC.F50.1908	-	AYPC.F50.094.1	100x26x3
36 мм	FRK18	FRK15	FRK17	FRK129	AYPC.F50.1322	AYPC.F50.1908	-	AYPC.F50.094.1	100x26x3
38 мм	FRK17	FRK14	FRK16	FRK130	AYPC.F50.1322	AYPC.F50.1908	-	AYPC.F50.094.1	100x26x3
40 мм	FRK19	FRK16	FRK15	FRK131	AYPC.F50.1322	AYPC.F50.1908	-	AYPC.F50.094.1	100x26x3
42 мм	FRK18	FRK15	FRK14	FRK132	AYPC.F50.1322	AYPC.F50.1908	-	AYPC.F50.094.1	100x26x3
44 мм	FRK17	FRK14	FRK19	FRK127	AYPC.F50.3.1323N AYPC.F50.3.1323	AYPC.F50.1909	-	AYPC.F50.094.1-02	100x38x3
46 мм	FRK19	FRK16	FRK18	FRK128	AYPC.F50.3.1323N AYPC.F50.3.1323	AYPC.F50.1909	-	AYPC.F50.094.1-02	100x38x3
48 мм	FRK18	FRK15	FRK17	FRK129	AYPC.F50.3.1323N AYPC.F50.3.1323	AYPC.F50.1909	-	AYPC.F50.094.1-02	100x38x3
50 мм	FRK17	FRK14	FRK16	FRK130	AYPC.F50.3.1323N AYPC.F50.3.1323	AYPC.F50.1909	-	AYPC.F50.094.1-02	100x38x3
52 мм	FRK19	FRK16	FRK15	FRK131	AYPC.F50.3.1323N AYPC.F50.3.1323	AYPC.F50.1909	-	AYPC.F50.094.1-02	100x38x3
54 мм	FRK18	FRK15	FRK14	FRK132	AYPC.F50.3.1323N AYPC.F50.3.1323	AYPC.F50.1909	-	AYPC.F50.094.1-02	100x38x3
56 мм	FRK17	FRK14	FRK19	FRK127	AYPC.F50.3.1324N AYPC.F50.3.1324	AYPC.F50.1910	-	AYPC.F50.0952-01	100x50x3
58 мм	FRK19	FRK16	FRK18	FRK128	AYPC.F50.3.1324N AYPC.F50.3.1324	AYPC.F50.1910	-	AYPC.F50.0952-01	100x50x3
60 мм	FRK18	FRK15	FRK17	FRK129	AYPC.F50.3.1324N AYPC.F50.3.1324	AYPC.F50.1910	-	AYPC.F50.0952-01	100x50x3
62 мм	FRK17	FRK14	FRK16	FRK130	AYPC.F50.3.1324N AYPC.F50.3.1324	AYPC.F50.1910	-	AYPC.F50.0952-01	100x50x3
64 мм	FRK19	FRK16	FRK15	FRK131	AYPC.F50.3.1324N AYPC.F50.3.1324	AYPC.F50.1910	-	AYPC.F50.0952-01	100x50x3
66 мм	FRK18	FRK15	FRK14	FRK132	AYPC.F50.3.1324N AYPC.F50.3.1324	AYPC.F50.1910	-	AYPC.F50.0952-01	100x50x3
68 мм	FRK17	FRK14	FRK19	FRK127	AYPC.F50.3.1325N AYPC.F50.3.1325	AYPC.F50.1911	-	AYPC.F50.0952-03	100x62x3
70 мм	FRK19	FRK16	FRK18	FRK128	AYPC.F50.3.1325N AYPC.F50.3.1325	AYPC.F50.1911	-	AYPC.F50.0952-03	100x62x3
72 мм	FRK18	FRK15	FRK17	FRK129	AYPC.F50.3.1325N AYPC.F50.3.1325	AYPC.F50.1911	-	AYPC.F50.0952-03	100x62x3
74 мм	FRK17	FRK14	FRK16	FRK130	AYPC.F50.3.1325N AYPC.F50.3.1325	AYPC.F50.1911	-	AYPC.F50.0952-03	100x62x3



Ригель внахлест