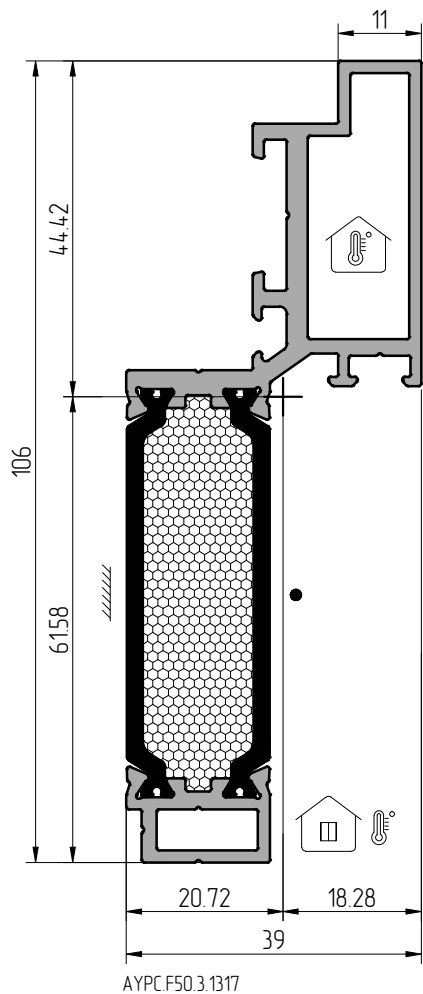


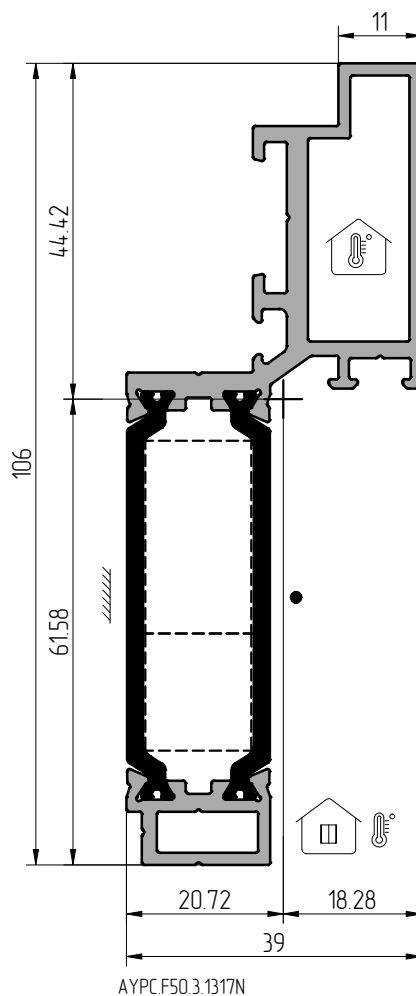
	AYPC.F50.3.1317	AYPC.F50.1120	AYPC.F50.1117	PA.054.N	PA.054.N	XPS14x15.5
	AYPC.F50.3.1317N	AYPC.F50.1120	AYPC.F50.1117	PA.054.N	PA.054.N	XPS14x25.5
	6.8x2	6.8x12	6.8x4	6.8	6.8	15x90
						15x50

Профиль створки



		Артикул	
		AYPC.F50.1950-11	50
		AYPC.F50.1950-03	24
		5x10DIN6325D	100

Профиль створки



Профиль	м, кг/м.п.	S, см ²	Jx, см ⁴	Wx, см ³	ay, см	Jy, см ⁴	Wy, см ³	ax, см
AYPC.F50.3.1317	1634	7.063	36.71	5.96	6.158	5.71	2.76	2.072
AYPC.F50.3.1317N	1582							