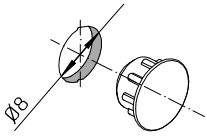
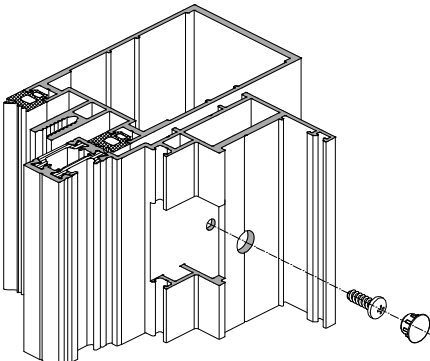
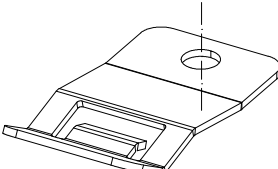
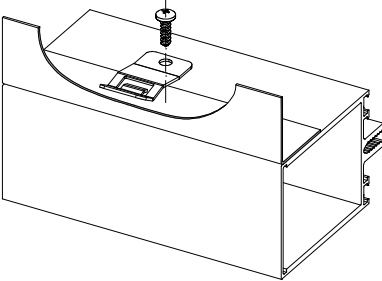
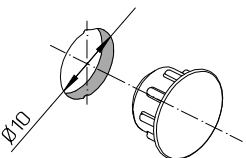
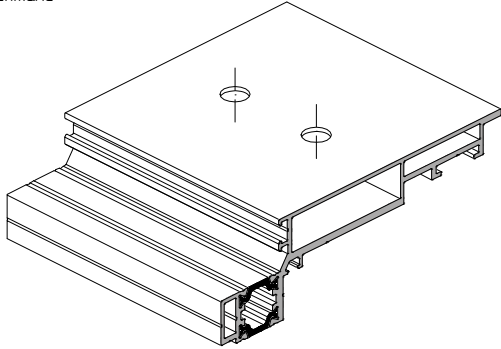
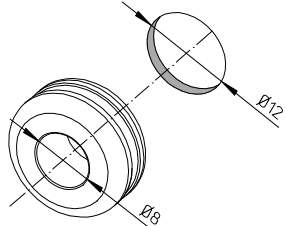
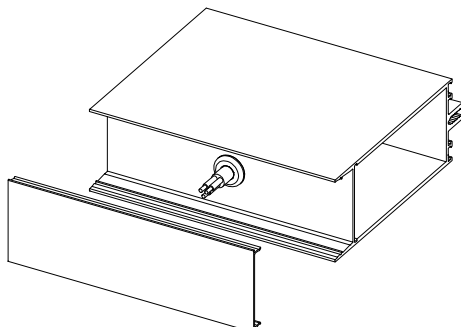


Наименование, артикул, эскиз	Цвет	Код по каталогу	Масса, кг	Кол-во в упаковке, шт	Масса упаковки друтто, кг	Применение
<p>Заглушка декоративная 8мм AYPC.F50.0932</p> 	RAL9005 RAL9016	11219900 11219901	0.001	100	0.20	<p>Предназначена для установки в отверстие, образованное при сверлении, для соединения профилей самонарезающими винтами</p> 
единица измерения - шт.						
<p>Клипса AYPC.F50.0991</p> 	-	11327200	0.004	50	0.25	<p>Предназначена для фиксации наличников</p> 
единица измерения - шт.						
<p>Заглушка декоративная 10мм AYPC.SL160.0928</p> 	RAL9005 RAL9016	12655100 12655101	0.002	100	0.20	<p>Предназначена для установки в отверстие, образованное при сверлении, для соединения профилей самонарезающими винтами</p> 
единица измерения - шт.						
<p>Втулка проходная изоляционная M18-8</p> 	-	11220000	-	100	-	<p>Предназначена для трассировки скрытой проводки</p> 
единица измерения - шт.						